

TLS-GD2

Installation Instructions

Installationsanleitung

Notice d'installation

Istruzioni per l'installazione

Instrucciones de instalación



Allen-Bradley



Drg. No: 78381 Rev 1
EO: 29049



www.ab.com/safety

Installation must be in accordance with the following steps and stated specifications and should be carried out by suitably competent personnel. The unit is not to be used as a mechanical stop. Guard stops and guides must be fitted.

Adherence to the recommended maintenance instructions forms part of the warranty.

ATTENTION: The presence of spare actuators can compromise the integrity of safety systems. Personal injury or death, property damage or economic loss can result. Appropriate management controls, working procedures and alternative protective measures should be introduced to control their use and availability.

WARNING: Do not defeat, tamper, remove or bypass this unit. Severe injury to personnel could result.

Bei der Installation müssen die im Folgenden beschriebenen Anweisungen und angegebenen Spezifikationen eingehalten werden. Zudem darf die Installation nur von entsprechend qualifizierten Mitarbeitern ausgeführt werden. Das Gerät darf nicht als mechanische Sperre verwendet werden. Schutzgittersperren und -leitvorrichtungen müssen angebracht werden.

Werden die empfohlenen Wartungsanweisungen nicht eingehalten, entfällt die Gewährleistung. ACHTUNG: Ersatzbetätiger können die Integrität von Sicherheitssystemen beeinträchtigen. Körperverletzungen oder Tod sowie Sachschäden oder wirtschaftliche Verluste können die Folge sein. Es sind geeignete Bedienungselemente, Arbeitsabläufe und alternative Schutzmaßnahmen vorzusehen, um ihre Verwendung und Verfügbarkeit zu steuern.

WARNUNG: Nehmen Sie niemals Eingriffe am Gerät vor, und zerlegen, entfernen oder überbrücken Sie das Gerät nicht. Andernfalls können schwere Körperverletzungen die Folge sein.

L'installation doit être effectuée par un personnel qualifié conformément aux étapes et aux spécifications suivantes. Cet interrupteur ne doit pas être utilisé comme un arrêt mécanique. Installer des butées de porte et des dispositifs de guidage. Le respect des instructions de maintenance recommandée est l'une des conditions de la garantie.

ATTENTION: la présence d'actionneurs supplémentaires peut compromettre l'intégrité des systèmes de sécurité et entraîner des blessures pouvant être mortelles, des dégâts matériels ou des pertes financières. Des contrôles de gestion, des procédures de travail, ainsi que des mesures de protection alternatives appropriées doivent être mis en place pour en contrôler l'utilisation et la disponibilité.

AVERTISSEMENT: ne pas entraver le fonctionnement de cet interrupteur, ne pas le modifier, le retirer ni le contourner au risque de s'exposer à de graves blessures.

Le operazioni di installazione devono essere eseguite da personale competente conformemente alle fasi qui di seguito illustrate nonché alle specifiche stabilite.

L'unità non va utilizzata come fermo meccanico.

È necessario accoppiare i fermi e le guide della protezione.

Il rispetto delle istruzioni di manutenzione raccomandate costituisce parte della garanzia.

ATTENZIONE: la presenza di attuatori di riserva può compromettere l'integrità dei sistemi di sicurezza.

Pericolo di infortuni o morte, di danni a oggetti o di perdite economiche. È opportuno svolgere adeguati controlli di gestione, procedure di lavoro e adottare altre misure di sicurezza appropriate per controllarne l'uso e la disponibilità.

ATTENZIONE: non forzare, manomettere, rimuovere o bypassare questa unità. Pericolo di gravi lesioni alle persone.

La instalación debe realizarse según los pasos siguientes y las especificaciones establecidas, y debe ser realizada por personal debidamente capacitado.

La unidad no debe usarse como dispositivo de paro mecánico.

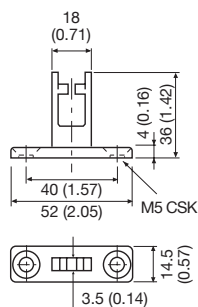
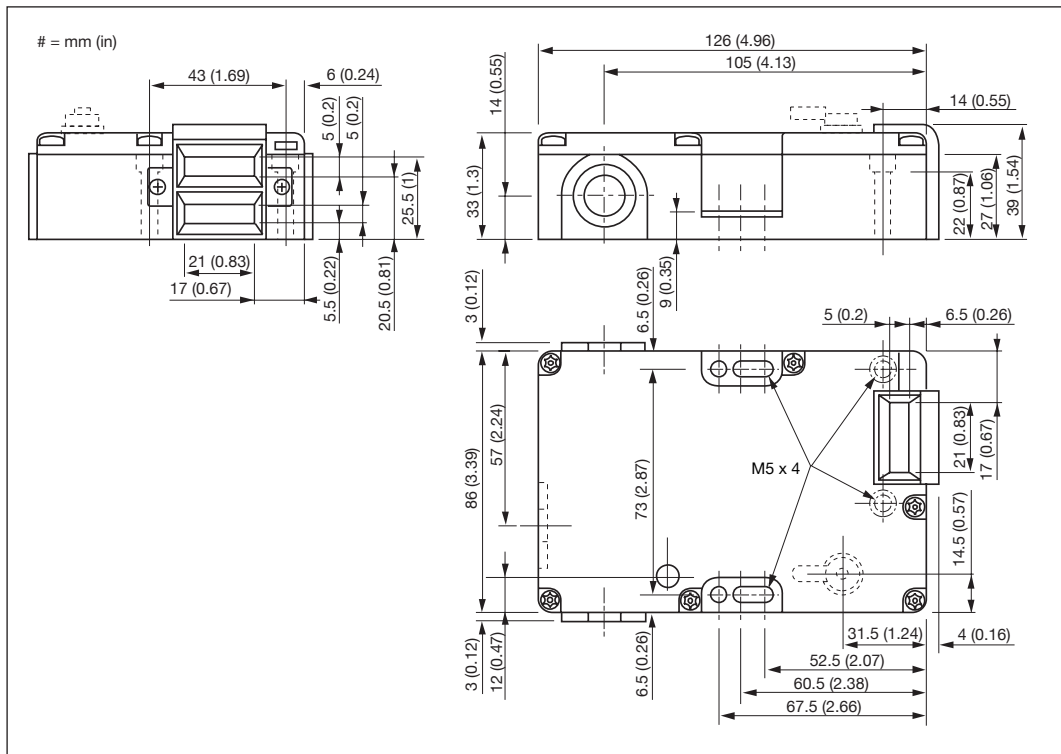
Los dispositivos de paros y guías de la guarda deben estar instalados.

El cumplimiento de las instrucciones de mantenimiento recomendadas forma parte de la garantía.

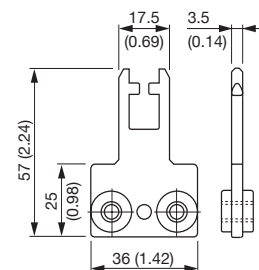
ATENCIÓN: La presencia de accionadores adicionales puede comprometer la integridad de los sistemas de seguridad.

Pueden ocurrir lesiones personales o la muerte, daños materiales y pérdidas económicas. Deben introducirse controles de administración apropiados, procedimientos de trabajo y medidas de protección alternativas a fin de controlar su uso y disponibilidad.

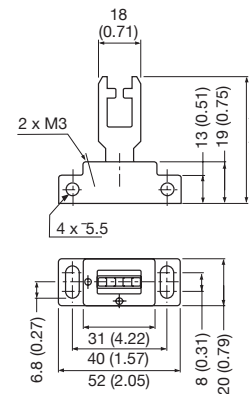
ADVERTENCIA: No cambie ni manipule indebidamente, ni desmonte u omita esta unidad. Esto podría causar lesiones personales graves.



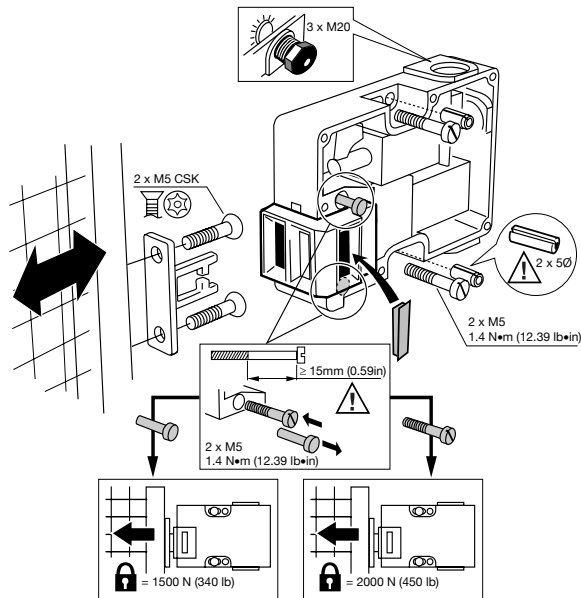
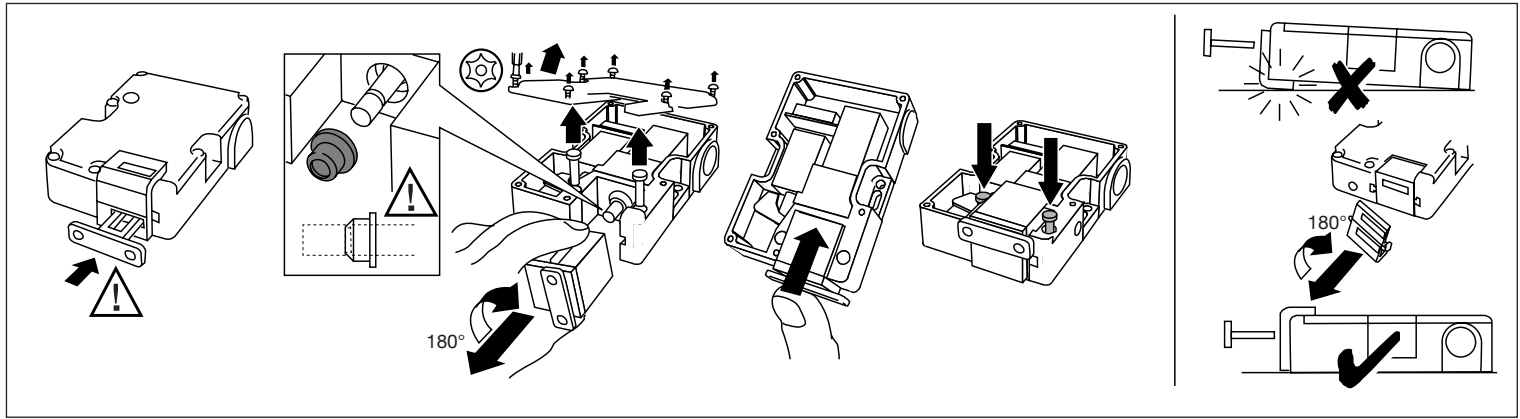
Cat. No: 440G-A27011



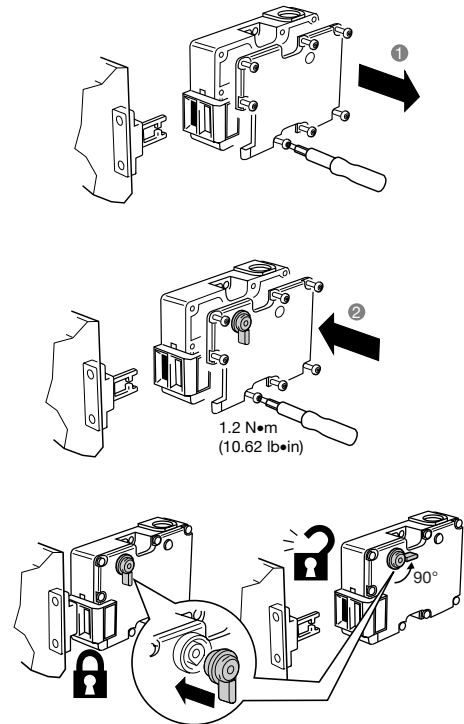
Cat. No: 440K-A11112



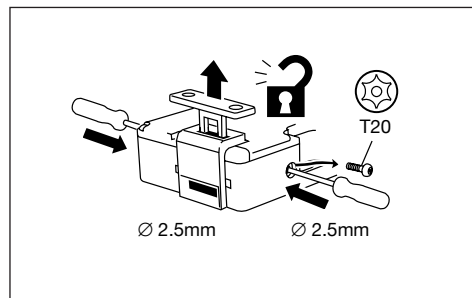
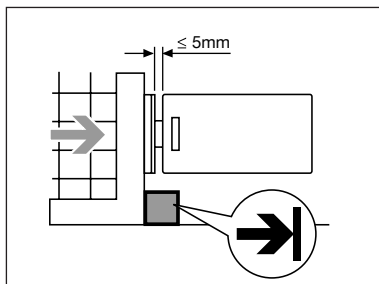
Cat. No: 440G-A27143



Fitting the override covers
Die Anprobe die überreiten Deckel / Essayage les couvertures passent outré
Montaggio del override copre / Prueba las tapas anulará



440G-A27011	160mm	160mm	160mm	160mm
440K-A11112	160mm	160mm	160mm	160mm
440G-A27143	80mm	80mm	80mm	80mm



* Monitoring of safety contact(s) AND solenoid feedback (IN SERIES) is available when jumpers are in place, and:
For TLS1 & 2, - Pins 4-6 on the 12-pin M23, or Pink-Yellow wires on the 12 pin cord set are used.
For TLS3, - Pins 4-6 & 7-8 on the 12-pin M23, or Pink-Yellow & White-Red/Blue wires on the 12 pin cord set are used.

* Überwachung von Sicherheitskontakt(en) UND Solenoidrückkopplung (IN SERIENSCHALTUNG) ist vorhanden, wenn die Kurzschlussbrücken eingesetzt sind und:
Für TLS1 & 2 - werden Stifte 4-6 am 12-Stift M23 oder pink-gelbe Drähte am 12-Draht-Litzenkabelset eingesetzt.
Für TLS3 - werden Stifte 4-6 & 7-8 am 12-Stift M23 oder pink-gelbe & weiß-rot/blau Drähte am 12-Draht-Litzenkabelset eingesetzt.

* Le contrôle des contacts de sécurité ET de la rétroaction du solénoïde (EN SERIE) est possible lorsque les cavaliers sont en place et :
Pour TLS1 & 2 - les broches 4-6 sur M23 à 12 broches ou les fils rose-jaune sur le cordon à 12 conducteurs sont utilisés.
Pour TLS3 - les broches 4-6 et 7-8 sur M23 à 12 broches ou les fils rose-jaune et blanc-rouge/bleu sur le cordon à 12 conducteurs sont utilisés.

* Il monitoraggio del contatto(i) di sicurezza E del feedback del solenoide (IN SERIE) è disponibile quando i ponticelli sono inseriti, e:
Per TLS1 e 2, - sono utilizzati i piedini 4-6 sull'M23 a 12 piedini, o i fili rosa-giallo sul gruppo cavi a 12 piedini.
Per TLS3, - sono utilizzati i piedini 4-6 e 7-8 sull'M23 a 12 piedini, o i fili rosa-giallo e bianco-rosso/blu sul gruppo cavi a 12 piedini.

* Se dispone de monitorización del contacto o contactos de seguridad Y realimentación del solenoide (EN SERIE) cuando los puentes están colocados y:
Para TLS1 y 2, cuando se usan las patillas 4-6 del M23 de 12 patillas o los hilos rosa-amarillo del juego de cable de 12 hilos.
Para TLS3, cuando se usan las patillas 4-6 y 7-8 del M23 de 12 patillas o los hilos rosa-amarillo y blanco-rojo/azul del juego de cable de 12 hilos.

△ To monitor INDEPENDENTLY the safety contact(s) AND the solenoid feedback:

- The 12 wire cord set 889M-F12AH-* must be used
- AND
- For TLS1 & 2, the jumper between 12-41 must be removed.
- For TLS3, the jumpers between 12-41 & 22-51 must be removed.

△ Für UNABHÄNGIGE Überwachung von Sicherheitskontakt(en) UND Solenoidrückkopplung:

- muss der 12-Draht-Litzenkabelset 889M-F12AH-* eingesetzt werden.
- UND
- für TLS1 & 2 muss die Kurzschlussbrücke zwischen 12-41 ausgebaut werden,
- für TLS3 müssen die Kurzschlussbrücken zwischen 12-41 & 22-51 ausgebaut werden.

△ Pour le contrôle INDÉPENDANT des contacts de sécurité ET de la rétroaction du solénoïde :

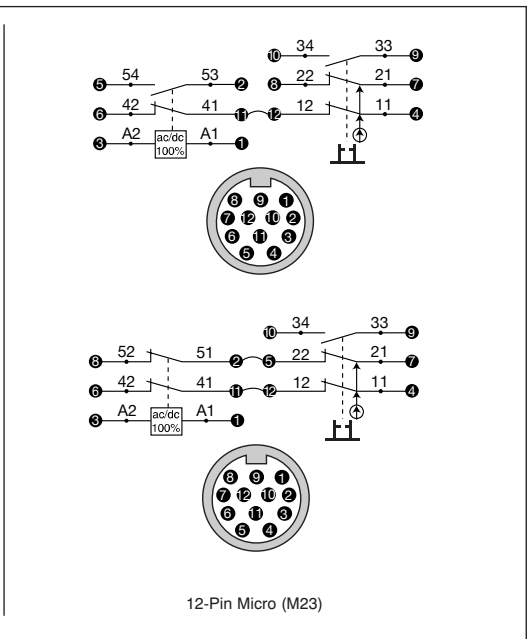
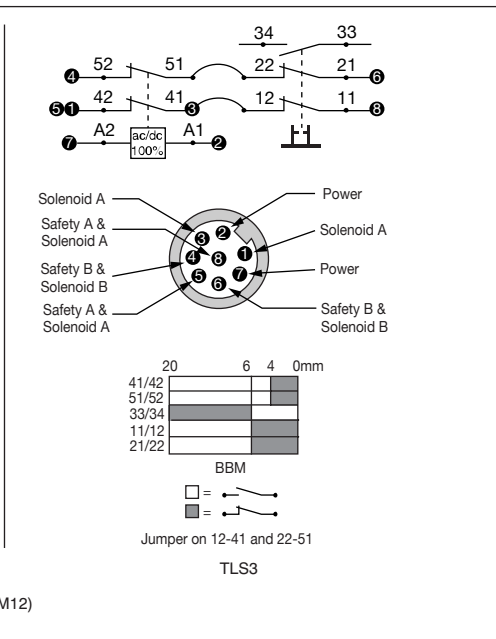
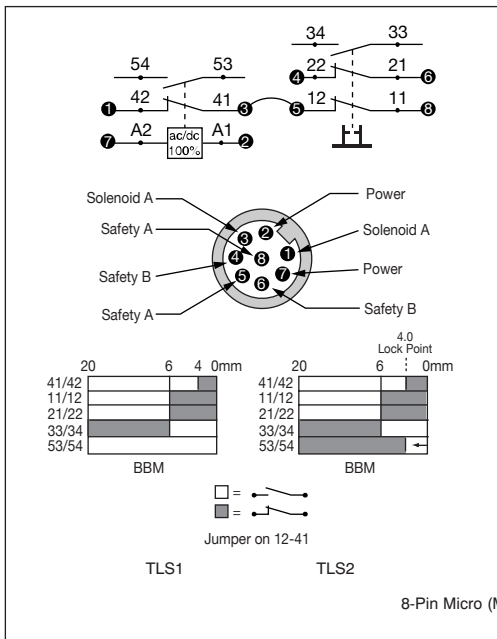
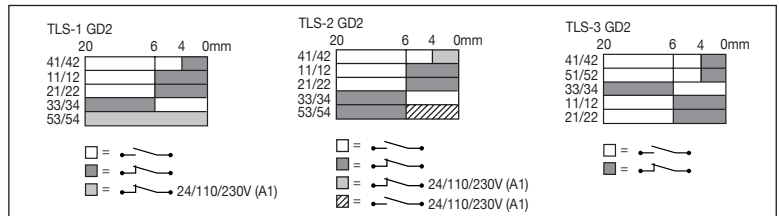
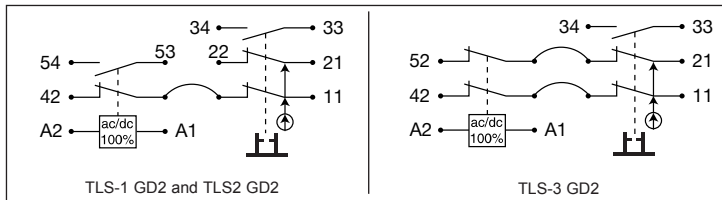
- le cordon à 12 conducteurs 889M-F12AH-* doit être utilisé.
- ET
- pour TLS1 & 2, le cavalier entre 12-41 doit être enlevé.
- pour TLS3, les cavaliers entre 12-41 et 22-51 doivent être enlevés.

△ Per monitorare INDEPENDENTEMENTE il contatto(i) di sicurezza E il feedback del solenoide:

- si deve utilizzare il gruppo cavi a 12 fili 889M-F12AH-*
- E
- per TLS1 e 2, deve essere rimosso il ponticello tra 12-41.
- per TLS3, devono essere rimossi i ponticelli tra 12-41 e 22-51

△ Par monitorizar INDEPENDIENTEMENTE el contacto o contactos de seguridad Y la realimentación del solenoide:

- Se debe usar el juego de cable de 12 hilos 889M-F12AH-*
- Y
- Para TLS1 y 2, se debe retirar el puente entre 12-41.
- Para TLS3, se deben retirar los puentes entre 12-41 y 22-51.



Maintenance

Every Week
Check the correct operation of the switching circuit. Also check for signs of abuse or tampering. Inspect the switch casing for damage. Of particular importance is damage which causes loss of sealing at the lid or conduit entry.
At least every 6 months
Isolate all power! Remove the lid. Inspect all terminals for tightness. Clean out any accumulation of fine dirt etc. Check for any sign of wear or damage, e.g. cam assembly wear, contact oxidation and replace if apparent. Replace covers & tighten screws to specified settings. Reinstall the power & check for correct operation. Re-apply tamper evident varnish or similar compound to fixings.

Repair

If there is any malfunction or damage, no attempts at repair should be made. The unit should be replaced before machine operation is allowed.

DO NOT DISMANTLE THE UNIT.

Information in regard to UL508

When used in elevated ambients, temperature rating of field wiring shall not be less than ambient.

Use copper conductors only. Use polymeric conduit only. Use one conduit entrance for field connections.



Declaration of Conformity

This is to declare that the products shown on this document conforms with the Essential Health and Safety Requirements (EHSR) of the European Machinery Directive (98/37/EC), the relevant requirements of the Low Voltage Directive 2006/95/EC. These products also conform to EN 60947-5-1, EN 1088, EN ISO 12100-1, EN 60204-1 and have Third Party Approval. CCC certified products conform to GB 14048_5.

For a comprehensive certificate please visit: www.ab.com/safety

Wartung

Jede Woche
Auf ordnungsgemäße Funktion des Schaltkreises kontrollieren. Außerdem auf Anzeichen von Missbrauch oder Manipulation untersuchen. Das Schaltergehäuse auf Beschädigung kontrollieren. Dabei ist besonders auf Beschädigungen zu achten, die Undichtigkeit am Deckel oder Kabelrohrenzugang verursachen könnten. Mindestens alle 6 Monate
Alle Stromversorgungen trennen! Den Deckel abnehmen. Alle Klemmen auf Festigkeit kontrollieren. Etwaige Ansammlungen feiner Schmutzteile etc. entfernen. Auf Anzeichen von Verschleiß und Beschädigungen untersuchen, z.B. Nockenbaugruppenverschleiß oder Kontaktoxidation, und ersetzen, wenn diese aufgetreten sind. Deckel wieder anbringen & Schrauben auf die vorgegebenen Werte anziehen. Strom wieder anschließen & auf ordnungsgemäßen Betrieb kontrollieren. Manipulation-anzeigenden Lack oder ein ähnliches Mittel neu auf die Befestigungsteile auftragen.

Reparatur

Bei Fehlfunktion oder Beschädigung dürfen keine Reparaturversuche unternommen werden. Die Einheit muss ersetzt werden, bevor weiterer Betrieb der Maschine zugelassen wird.

DIE EINHEIT DARF NICHT AUSEINANDERGEBAUT WERDEN.

Information betrifft UL508

Bei Einsatz in höheren Umgebungstemperaturen darf die Nenntemperatur für die Feldverdrahtung nicht niedriger sein als die Umgebungstemperatur.

Nur Kupferleiter benutzen. Nur polymerische Leitungsrohre benutzen. Einen Leitungsrohreintrag für die Feldanschlüsse benutzen.



Konformitätserklärung

Hiermit wird bescheinigt, dass die auf diesem Dokument aufgeführten Produkte die grundlegenden Gesundheits- und Sicherheitsanforderungen (EHSR) der Europäischen Maschinenrichtlinie (98/37/EC), die relevanten Anforderungen der Niederspannungsrichtlinie 2006/95/EC. Diese Produkte entsprechen auch EN 60947-5-1, EN 1088, EN ISO 12100-1, EN 60204-1 und sind für Dritte zugelassen. CCC zertifizierte Produkte entsprechen GB 14048_5.

Für ein ausführliches Zertifikat besuchen Sie bitte: www.ab.com/safety

Maintenance

Toutes les semaines
Vérifier le bon fonctionnement du circuit de commutation. Chercher également les signes d'un éventuel tripataillage. Vérifier l'état du boîtier, en particulier au niveau de l'étanchéité du couvercle ou de l'entrée du conduit.
Tous les 6 mois au minimum
Couper l'alimentation ! Déposer le couvercle. Vérifier le serrage de toutes les bornes. Éliminer la poussière, etc. Vérifier l'état et l'usure (usure de la came, oxydation des contacts, etc.) et remplacer si nécessaire. Remettre les couvercles en place en serrant les vis au couple spécifié. Rétablir l'alimentation et vérifier le bon fonctionnement. Appliquer sur les vis une nouvelle couche de vernis témoin ou de tout autre produit similaire.

Réparation

En cas de défaut de fonctionnement ou d'endommagement, ne jamais essayer de réparer le dispositif. Il doit être remplacé avant de remettre la machine en service.

NE JAMAIS DÉMONTÉ LE DISPOSITIF.

Informations relatives au dispositif UL508

Lorsque le dispositif est utilisé dans des températures ambiantes élevées, le câblage utilisé doit être prévu pour supporter des températures supérieures à celle de l'application.

Utiliser des conducteurs en cuivre uniquement. Utiliser des conduits en polymère uniquement. Utiliser une seule entrée pour la connexion sur site.



Déclaration de conformité

Nous déclarons par la présente que les produits mentionnés dans ce document sont conformes aux prescriptions essentielles d'hygiène et de sécurité de la directive européenne sur les machines (98/37/CEE), aux prescriptions pertinentes de la directive sur les basses tensions 2006/95/CE. Ces produits sont également conformes aux normes EN 60947-5-1, EN 1088, EN ISO 12100-1, EN 60204-1 et bénéficie de l'homologation tierce partie. Les produits certifiés par CCC sont en conformité avec GB 14048_5.

Pour le certificat complet, consulter le site : www.ab.com/safety

Manutenzione

Ogni settimana
Controllare che il circuito di commutazione funzioni come richiesto. Sincerarsi anche che non esistano indicazioni di un uso non autorizzato o di manomissioni. Esaminare l'involo dell'interuttore per verificare che non sia danneggiato. È di particolare importanza ogni danno che possa determinare la perdita della tenuta sul coperchio o all'ingresso del tubo protettivo. Almeno ogni 6 mesi
Isolare tutte le alimentazioni di corrente! Rimuovere il coperchio. Controllare che tutte le morsettiere siano ben strette. Rimuovere ogni traccia di polvere ecc. che si sia accumulata. Sincerarsi che non esistano segni di usura o danno, ad es. usura del gruppo came, ossidazione dei contatti, e sostituire in caso di usura o danno. Rimettere al loro posto i coperchi e serrare le viti con le coppie specificate. Riconnettere l'alimentazione elettrica e verificare il corretto funzionamento. Applicare nuovamente vernice tamper evident o un composto simile ai punti di fissaggio.

Riparazione

In caso di funzionamento anomalo o di danno, non si deve cercare di effettuare una riparazione. L'unità deve essere sostituita prima di ricominciare a far funzionare la macchina.

NON SMONTARE L'UNITÀ.

Informazioni su UL508

Per un utilizzo in temperature ambientali elevate, il cablaggio di campo dovrà essere dimensionato per limiti d'impiego a temperature non inferiori a quelle ambientali

Utilizzare solo conduttori di rame. Utilizzare solo tubi protettivi polimerici. Utilizzare una entrata del condotto protettivo per le connessioni di campo.



Dichiarazione di conformità

Con la presente si dichiara che i prodotti illustrati su questo documento sono conformi ai Requisiti essenziali per la salute e la sicurezza (EHSR) della Direttiva europea sui macchinari (98/37/CE), ai requisiti pertinenti della Direttiva per la bassa tensione 2006/95/CE. Questi prodotti sono anche conformi alle normative EN 60947-5-1, EN 1088, EN ISO 12100-1, EN 60204-1 e sono approvati per un uso da parte di terzi. I prodotti con certificazione CCC si conformano a GB 14048_5. Per visualizzare un certificato completo, si prega di visitare il sito: www.ab.com/safety

Mantenimiento

Cada semana
Compruebe que el circuito de conmutación funciona correctamente. Compruebe también que no haya signos de uso incorrecto o manipulación no autorizada. Compruebe que la carcasa no presente daños. Fíjese especialmente de que no haya daños que pudieran provocar una pérdida de estanqueidad en la tapa o la entrada del conducto.
Cada 6 meses, como mínimo
Aísle toda entrada de corriente. Retire la tapa. Compruebe el ajuste de todos los terminales. Limpie cualquier acumulación de polvo, etc. Compruebe si hubiera signos de desgaste o daños en el conjunto de la leva, óxido en los contactos, etc., y haga los cambios pertinentes. Vuelva a colocar las tapas y apriete los tornillos con los ajustes correspondientes. Vuelva a conectar la toma de corriente y compruebe que funciona correctamente. Vuelva a aplicar a las sujeciones un barniz revelador de intentos de apertura o compuesto similar.

Reparación

Si hubiera algún defecto o avería, no intente repararlos. Sustituya la unidad antes de autorizar el funcionamiento de la máquina.

NO DESMONTÉ LA UNIDAD.

Información referente a UL508

Si se utiliza en entornos elevados, la temperatura efectiva del cableado del inductor no deberá ser inferior a la temperatura ambiente.

Use solamente hilos conductores de cobre. Use solamente conductos poliméricos. Use una entrada de conducto para las conexiones inductoras.



Declaración de conformidad

Los productos que aparecen en este documento cumplen los requisitos esenciales de seguridad e higiene de la Directiva Europea de Maquinaria (98/37/CE) y los requisitos pertinentes de la Directiva de Bajo Voltaje 2006/95/EC. Asimismo, los productos cumplen la normativa EN 60947-5-1, EN 1088, EN ISO 12100-1, EN 60204-1 y cuentan con el sello Third Party Approval. Los productos certificados CCC se conforman con GB 14048_5. Para obtener toda la información acerca de seguridad, visite: www.ab.com/safety

Safety Contacts	2 N.C. + 1 N.C. direct opening action (TLS-1, TLS-2) 2 N.C. + 2 N.C. direct opening action (TLS-3)
Designation / Utilization Cat.	A300 / AC-15 240V/3A 120V/6A N150/DC-13 125V/2.2A
Rated impulse withstand voltage UIMP	2500V
Thermal Current	10 A
Current, Min.	5V 5 mA dc
Auxiliary Contacts	1 N.O. + 1 N.O. (TLS-1, TLS-2) 1 N.O. (TLS-3)
Actuator Holding Force, Max.	2000 N (450 lb)
Actuation Speed, Max.	160 mm (6.29 in) per second
Actuation Speed, Min.	100 mm (3.94 in) per minute
Ingress Protection Rating	IP67, IP69K *
Operating Temperature	(-20 °C...+60 °C), (-4 °F...+140 °F)
Mechanical Life	1,000,000 operations
Electrical Life	1,000,000 operations
Torque Settings, Max.	1.4 N•m (12.39 lb•in) fixing bolts 1.2 N•m (10.62 lb•in) lid screws 1.0 N•m (8.8 lb•in) terminal screws 0.8 N•m (7.08 lb•in) terminal block screws
Lock Type	Power to Release (TLS-1, TLS-3) Power to Lock (TLS-2)
Power supply	24V ac/dc or 110V ac or 230V ac
Pollution degree	3

Note: The safety contacts of these products are described as normally closed (N.C.), ie. with the guard closed, actuator in place (where relevant) and the machine able to be started.

Contacts de sécurité	2 N.C. + 1 N.C. ouverture directe (TLS-1, TLS-2) 2 N.C. + 2 N.C. ouverture directe (TLS-3)
Désignation/utilisation	A300 / AC-15 240V/3A 120V/6A N150/DC-13 125V/2.2A
Tension nominale de résistance aux chocs UIMP	2500V
Intensité thermique	10 A
Intensité minimale	5V 5 mA cc
Contacts auxiliaires	1 N.O. + 1 N.O. (TLS-1, TLS-2) 1 N.O. (TLS-3)
Force de maintien maxi. de l'actionneur	2000 N
Vitesse maxi. d'activation	160 mm/s
Vitesse mini. d'activation	100 mm/mn
Protection	IP67, IP69K *
Plage de températures de service	-20 °C...+60 °C
Durée de vie mécanique	1,000,000 operations
Durée de vie électrique	1,000,000 operations
Couples de serrage	Vis de fixation 1.4 N•m Vis du couvercle 1.2 N•m Vis des bornes 1.0 N•m Boulons à tête 0.8 N•m
Verrouillage	Ouverture à l'alimentation (TLS-1, TLS-3) Verrouillage à l'alimentation (TLS-2)
Alimentation	24 V ca/cc ou 110 V ca ou 230 V cc
Niveau de pollution	3

Remarque : Les contacts de sécurité de ces produits sont décrits comme normalement fermés (NF), c'est-à-dire lorsque la protection est fermée, l'actionneur en place (si applicable) et la machine en état de démarrer.

Contatti di sicurezza	2N.C. + 1N.C. ad azione diretta di apertura (TLS-1, TLS-2) 2N.C. + 2N.C. ad azione diretta di apertura (TLS-3)
Designazione / Cat. di utilizzazione	A300 / AC-15 240V/3A 120V/6A N150/DC-13 125V/2.2A
Tensione nominale di resistenza agli impulsi UIMP	2500V
Corrente termica	10 A
Corrente, min.	5V 5 mA c.c.
Contatti ausiliari	1 N.O. + 1 N.O. (TLS-1, TLS-2) 1 N.O. (TLS-3)
Forza di tenuta dell'attuatore, massima	2000 N
Velocità attuatore, massima	160 mm per secondo
Velocità attuatore, minima	100 mm per minuto
Classificazione IP	IP67, IP69K *
Temperatura d'esercizio	-20 °C...+60 °C
Durata meccanica	1.000.000 di funzionamenti
Durata elettrica	1.000.000 di funzionamenti
Regolazioni coppia, massima	1.4 N•m per i bulloni di fissaggio 1.2 N•m per le viti del coperchio 1.0 N•m per le viti dei morsetti 0.8 N•m per i bulloni della testa
Tipo di blocco	Potenza di rilascio (TLS-1, TLS-3) Potenza di bloccaggio (TLS-2)
Alimentazione elettrica	24V c.a./c.c. o 110V c.a. o 230V c.a.
Grado di inquinamento	3

NB: i contatti di sicurezza di questi prodotti sono descritti come normalmente chiusi (NC), vale a dire con la protezione chiusa, l'attuatore in funzione (ove sia richiesto) e la macchina in condizione di avviamento.

Sicherheitskontakte	2 N.C. + 1 N.C. direkte Öffnung (TLS-1, TLS-2) 2 N.C. + 2 N.C. direkte Öffnung (TLS-3)
Bezeichnung / Einsatzkat.	A300 / AC-15 240V/3A 120V/6A N150/DC-13 125V/2.2A
Bemessungsstossfestigkeit UIMP	2500V
Wärmestrom	10 A
Strom, Min.	5V 5 mA dc
Hilfskontakte	1 N.O. + 1 N.O. (TLS-1, TLS-2) 1 N.O. (TLS-3)
Betätigungselement-Haltekraft Max.	2000 N (450 lb)
Betätigungsgeschwindigkeit Max.	160 mm (6.29 Zoll) pro Sekunde
Betätigungsgeschwindigkeit Min.	100 mm (3.94 Zoll) pro Minute
Eindringen-Schutzgrad	IP67, IP69K *
Betriebstemperatur	(-20 °C...+60 °C), (-4 °F...+140 °F)
Mechanische Lebensdauer	1.000.000 Betätigungen
Elektrische Lebensdauer	1.000.000 Betätigungen
Drehmomenteinstellungen, Max	1.4 N•m (12.39 lb•in) Befestigungsschrauben 1.2 N•m (10.62 lb•in) Deckelschrauben 1.0 N•m (8.8 lb•in) Klemmschrauben 0.8 N•m (7.08 lb•in) Kopfbolzen
Verriegelungstyp	Strom für Freigabe (TLS-1, TLS-3) Strom für Verriegelung (TLS-2)
Stromversorgung	24V AC/DC oder 110V AC oder 230V AC
Verschmutzungsgrad	3

Hinweis: Die Sicherheitskontakte dieser Produkte sind als normalerweise geschlossen (N.C.) beschrieben, d.h. bei geschlossener Schutzvorrichtung, Betätigungselement in Position (falls zutreffend) und Maschine startfähig.

Contactos de seguridad	2N.C. + 1N.C. acción de apertura directa (TLS-1, TLS-2) 2N.C. + 2N.C. acción de apertura directa (TLS-3)
Cat. designación / utilización	A300 / AC-15 240V/3A 120V/6A N150/DC-13 125V/2.2A
Tensión nominal impulsiva no disruptiva UIMP	2500V
Corriente térmica	10 A
Corriente, mín	5V 5 mA c.c.
Contactos auxiliares	1 N.O. + 1 N.O. (TLS-1, TLS-2) 1 N.O. (TLS-3)
Fuerza de sujeción del accionador, máx.	2000 N (450 lb)
Velocidad del accionador, máx.	160 mm (6.29 in) por segundo
Velocidad del accionador, mín.	100 mm (3.94 in) por minuto
Protección contra el ingreso	IP67, IP69K *
Temperatura operativa	(-20 °C...+60 °C), (-4 °F...+140 °F)
Vida eléctrica	1,000,000 operaciones
Vida eléctrica	1,000,000 operaciones
Ajustes de par, máx.	1.4 N•m (12.39 lb•in) tornillos de sujeción 1.2 N•m (10.62 lb•in) tornillos de la tapa 1.0 N•m (8.8 lb•in) tornillos terminales 0.8 N•m (7.08 lb•in) pernos de cabezales
Tipo de cierre	De liberación eléctrica (TLS-1, TLS-3) De bloqueo eléctrico (TLS-2)
Alimentación	24V ca/cc o 110V ca o 230V ca
Grado de contaminación	3

Nota: Los contactos de seguridad de estos productos se describen como normalmente cerrados (o N.C.), es decir, con el protector cerrado, el accionador en su lugar (si procede) y la máquina en condiciones de arrancar.

* IP69K. Use appropriate IP rated glands/cord set
IP69K. Geeignete/n Dichtungen/Litzensatz gemäß IP benutzen.
IP69K. Utilisez des cordons/presse-étoupes homologués IP.
IP69K. Usare un gruppo pressacavo/cavo avente la protezione d'ingresso (IP) richiesta.
IP69K. Use un juego de casquillos/cable de la clase IP adecuada.