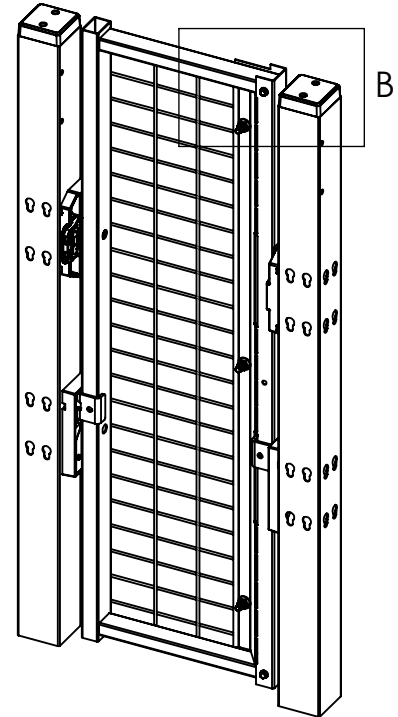
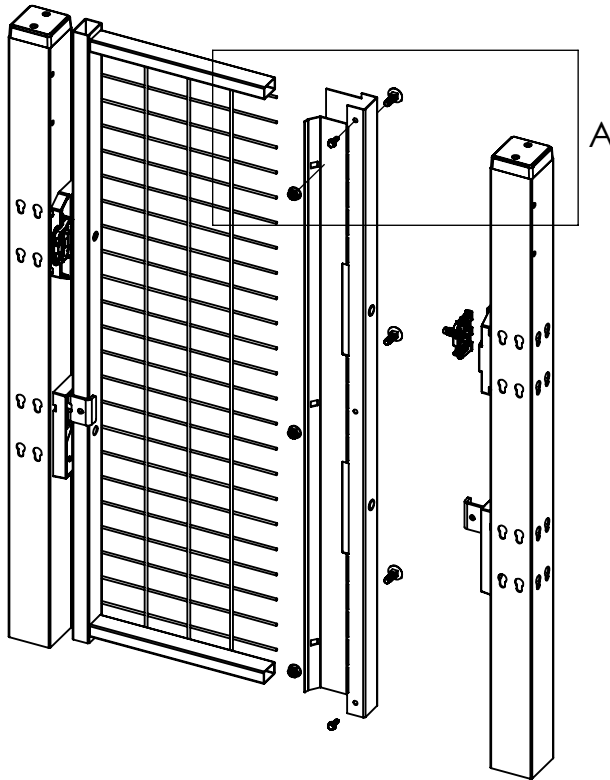
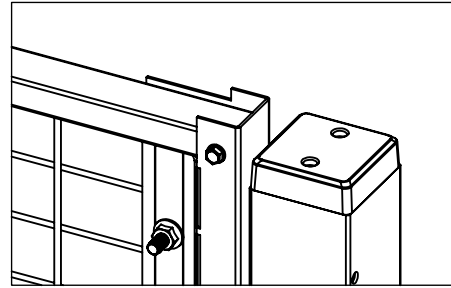
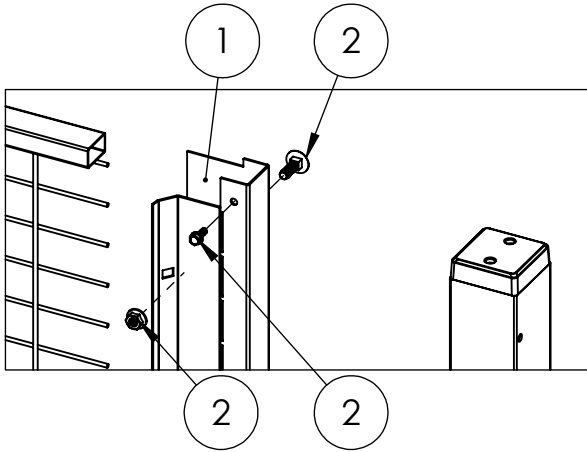


# KR-KVC-3-075



**ITEM NO. ART NUMBER QTY.**

1	G2481-075-3	1
2	B00-029	1

Date: 2022-05-24

**Axellent AB**

**BOX 1 · KÄVSJÖVÄGEN 17  
SE-335 04 · HILLERSTORP  
SWEDEN**

**TEL +46 (0)370-37 37 30  
INFO@AXELEN.TE  
AXELEN.COM**

BG инструкции за монтаж  
CZ Montážní návod  
DE Montageanleitungen  
DK Monteringsvejledning  
EE Paigaldusjuhendid  
ES Instrucciones de montaje  
FI Kokoamisohje  
FR Les instructions d'assemblage  
GR οδηγίες συναρμολόγησης  
HU Összeszerelési utasítások  
IE Treoracha cóimeála  
IT Istruzioni di montaggio

LT Montavimo instrukcijos  
LV Montāžas instrukcijas  
MT Istruzzjonijiet għall-immuntar  
NL Montage-instructies  
PL Instrukcje składowania  
PT Instruções de montagem

SE Monteringsanvisningar  
SI Navodila za montažo  
SK Návod na montáž  
UK Assembly guide

C-number (for internal use)	Drawing-ID	Part/Assembly/Config ID (for internal use)	Description / Article number	Version
C-0005562-01	KR-KVC-3-075	Default(KVC-3-075)	Cutting package vertical, X-Guard Classic, H:750	c.1