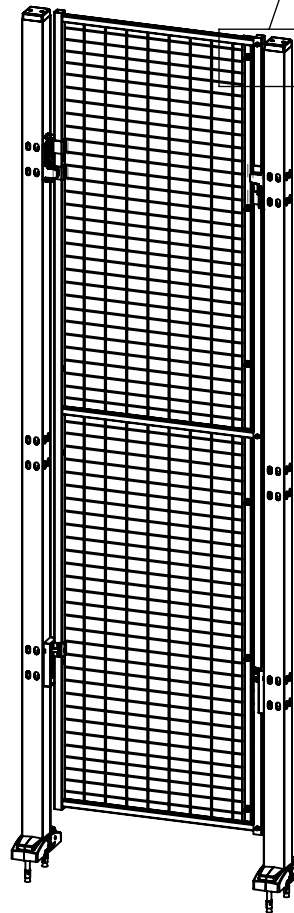
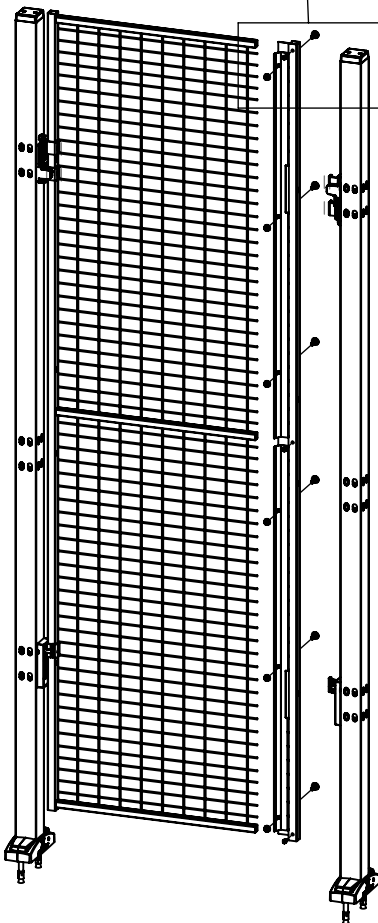
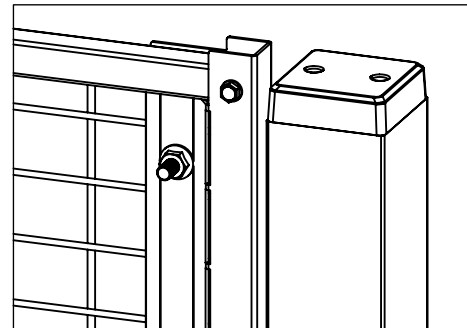
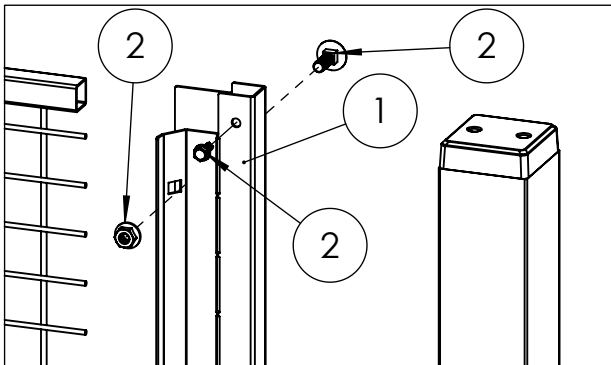


# KVL-3-190



ITEM NO.	ART No.	QTY.
1	G2485-190-0	1
2	B00-030	1

## Axelent AB

KÄVSJÖVÄGEN 17  
SE-335 73 · HILLERSTORP  
SWEDEN

TEL +46 (0)370-37 37 30  
INFO@AXELENT.SE  
AXELENT.COM

BG инструкции за монтаж  
CZ Montážní návod  
DE Montageanleitungen  
DK Monteringsvejledning  
EE Paigaldusjuhendid  
ES Instrucciones de montaje  
FI Kokoamisohje  
FR Les instructions d'assemblage  
GR οδηγίες συναρμολόγησης  
HU Összeszerelési utasítások  
IE Treoracha cóimeála  
IT Istruzioni di montaggio

JP 組立説明書  
LT Montavimo instrukcijos  
LV Montāžas instrukcijas A.1  
MT Istruzzjonijiet għall-immuntar  
NL Montage-instructies  
PL Instrukcja składowania  
PT Instruções de montagem  
RO Instrucțiunile de asamblare  
SE Monteringsanvisningar  
SI Navodila za montažo  
SK Návod na montáž  
UK Assembly guide

Date: 2020-06-03

C-number (for internal use)	Drawing-ID	Part/Assembly/Config ID (for internal use)	Description / Article number	Version
C-0011551-01	KVL-3-190	Default(KVL-3-190)	KVL-3-190, Cutting package vertical, X-Guard Lite, H=1900 mm	A.1