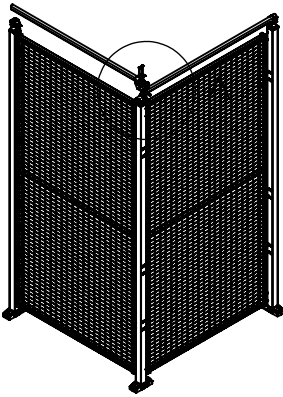
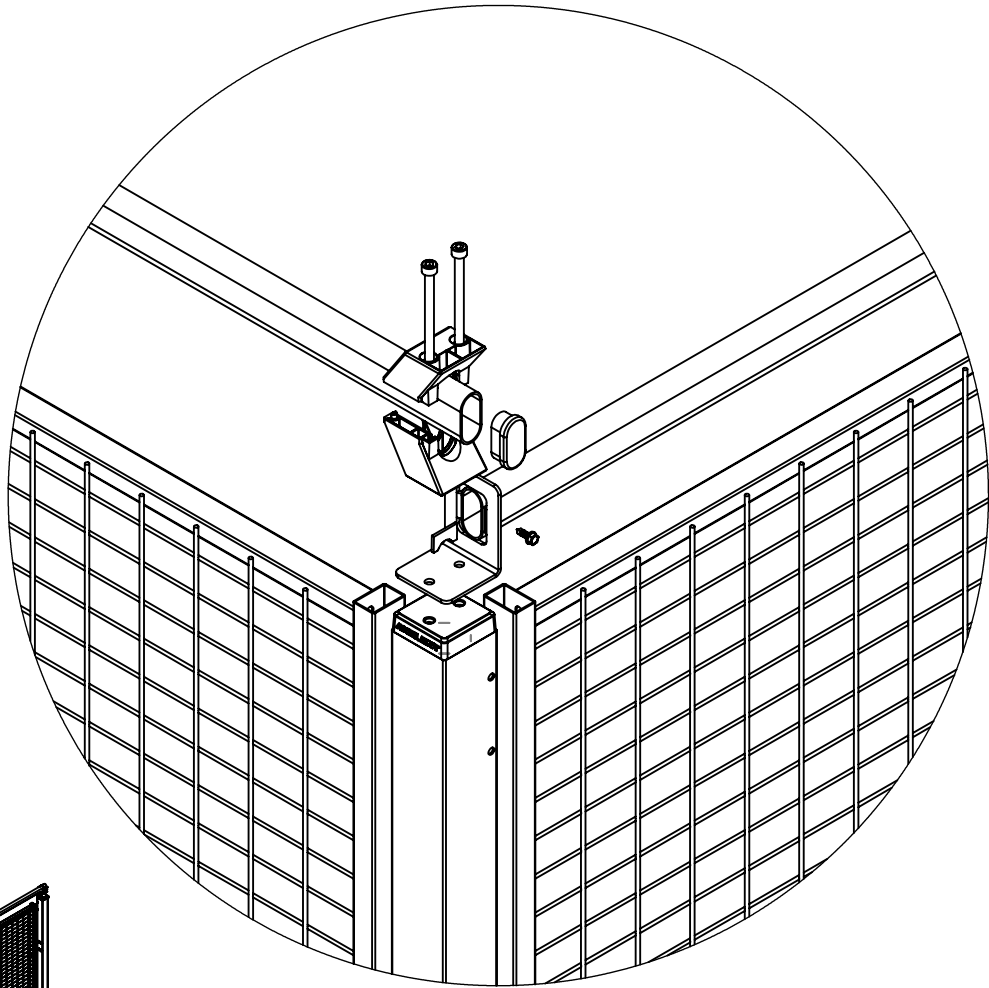


Art.no: T01-05



Axellent AB

KÄVSJÖVÄGEN 17
SE-335 73 · HILLERSTORP
SWEDEN

TEL +46 (0)370-37 37 30
INFO@AXELENT.SE
AXELENT.COM

BG инструкции за монтаж

CZ Montážní návod

DE Montageanleitung

DK Monteringsvejledning

EE Paigaldusjuhendid

ES Instrucciones de montaje

FI Kokoamisohje

FR Les instructions d'assemblage

GR οδηγίες συναρμολόγησης

HU Összeszerelési utasítások

IE Treoracha cóimeála

IT Istruzioni di montaggio

LT Montavimo instrukcijos

LV Montāžas instrukcijas ^{A.2}

MT Istruzzjonijiet għall-immuntar

NL Montage-instructies

PL Instrukcje składowania

PT Instruções de montagem

RO Instrucțiunile de asamblare

SE Monteringsanvisningar

SI Navodila za montažo

SK Návod na montáž

UK Assembly guide

2022-11-08

| C-number (for internal use) | Drawing-ID | Part/Assembly/Config ID (for internal use) | Description | Version |
|-----------------------------|------------|--|--|---------|
| C-0019040-01 | B-0007005 | A-0050682 | Kamrörsbeslag vid dubbla dörrar i hörn | A.0 |