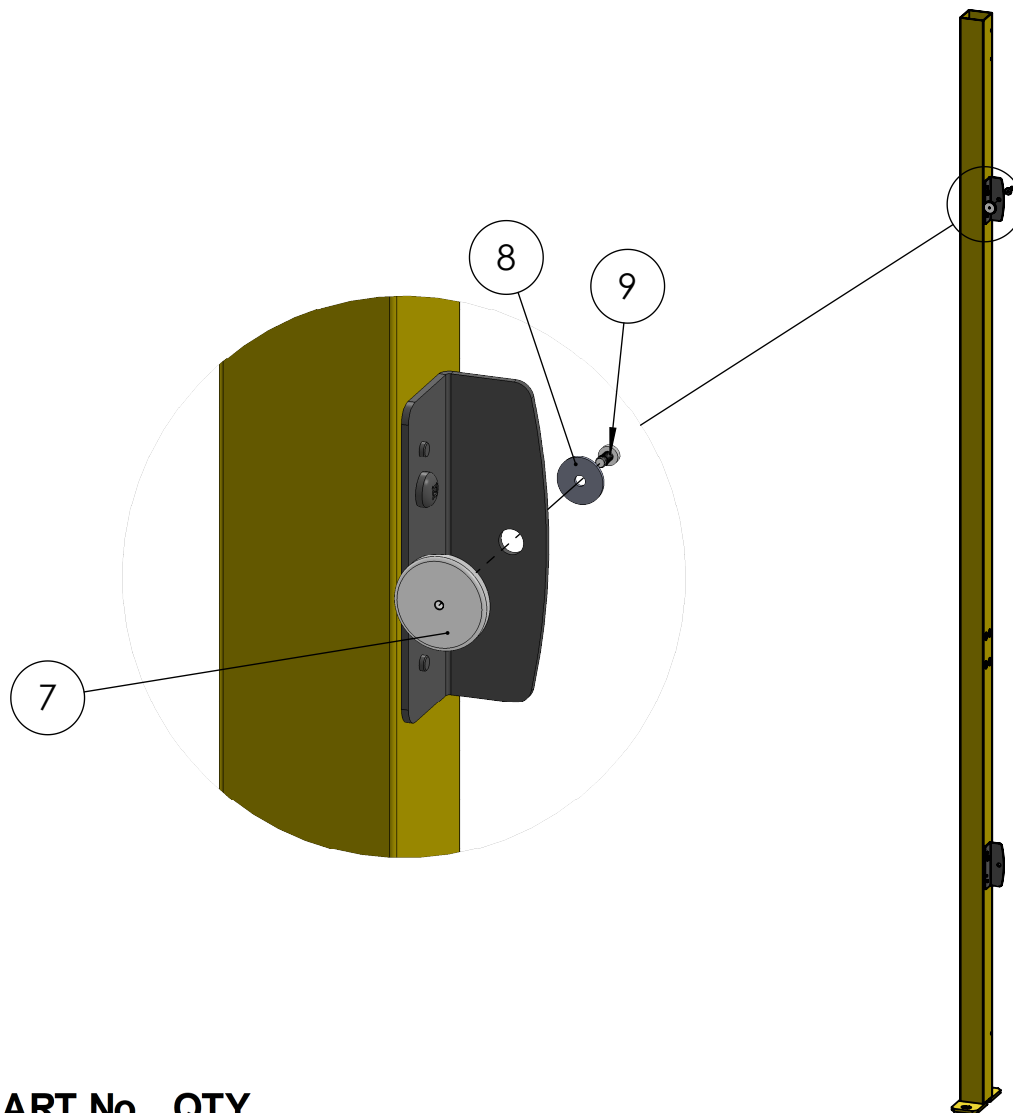


T01-08



ITEM NO. ART No. QTY.

1	G3017	1
2	10-9793	1
3	10-9794	1

Axellent AB

KÄVSJÖVÄGEN 17
SE-335 73 · HILLERSTORP
SWEDEN

TEL +46 (0)370-37 37 30
INFO@AXELENT.SE
AXELENT.COM

BG инструкции за монтаж
CZ Montážní návod
DE Montageanleitung
DK Monteringsvejledning
EE Paigaldusjuhendid
ES Instrucciones de montaje
FI Kokoamisohje
FR Les instructions d'assemblage
GR οδηγίες συναρμολόγησης
HU Összeszerelési utasítások
IE Treoracha cóimeála
IT Istruzioni di montaggio

JP 組立説明書
LT Montavimo instrukcijos
LV Montāžas instrukcijas
MT Istruzzjonijiet għall-immuntar
NL Montage-instructies
PL Instrukcje składowania
PT Instruções de montagem
RO Instrucțiunile de asamblare
SE Monteringsanvisningar
SI Navodila za montažo
SK Návod na montáž
UK Assembly guide

2021-03-15

C-number (for internal use)	Drawing-ID	Part/Assembly/Config ID (for internal use)	Description / Article number	Version
C-0012985-01	T01-08	Default(T01-08)	T01-08, Magnet	B.1