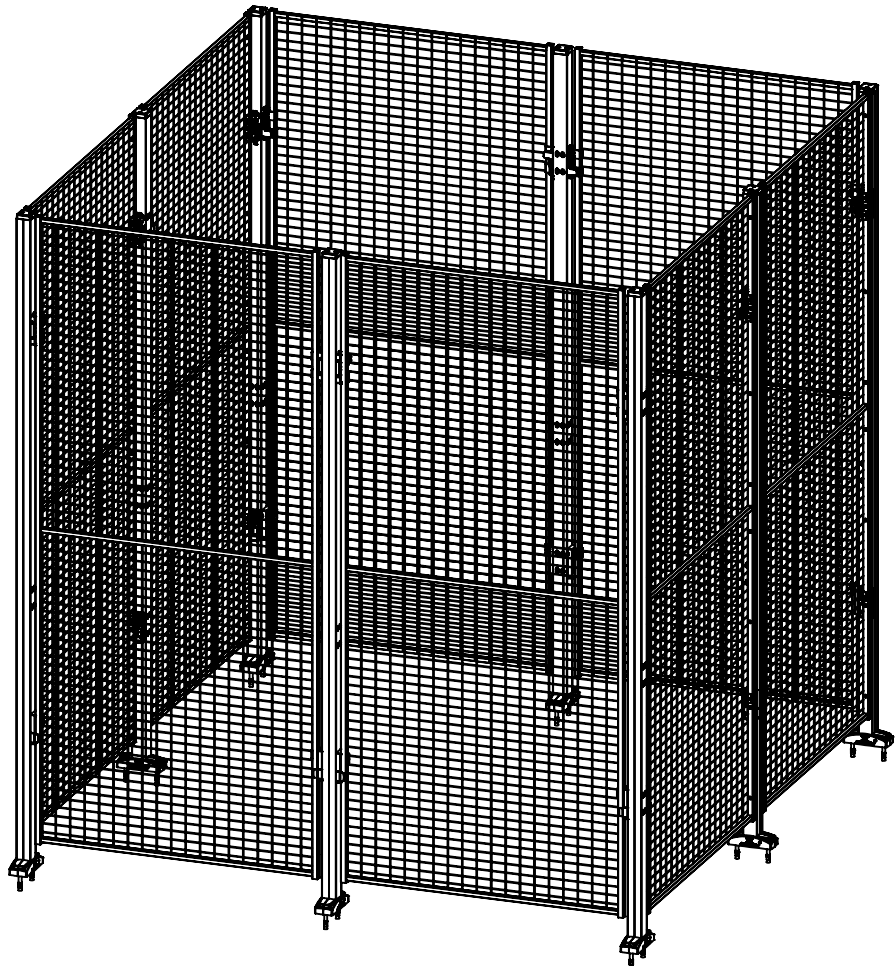


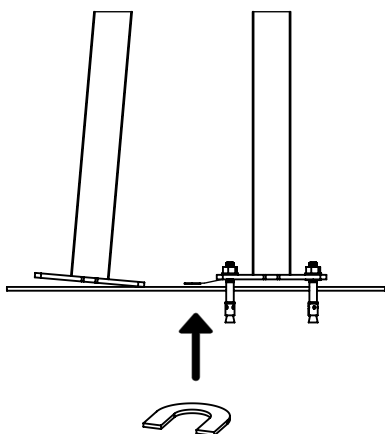
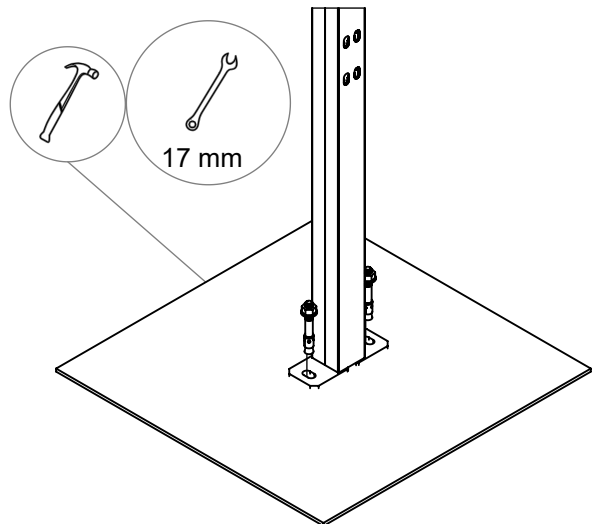
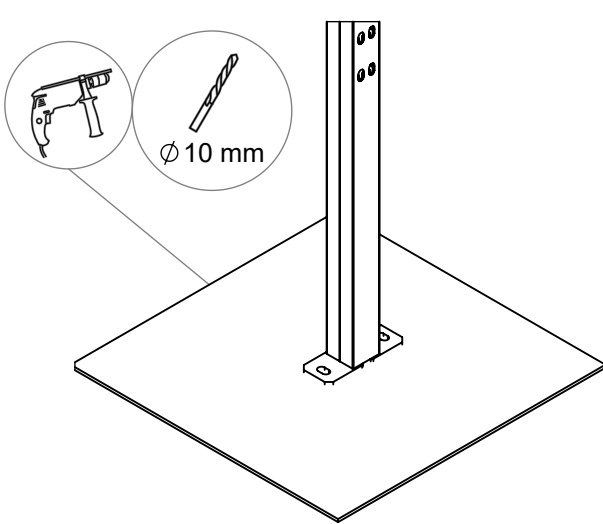
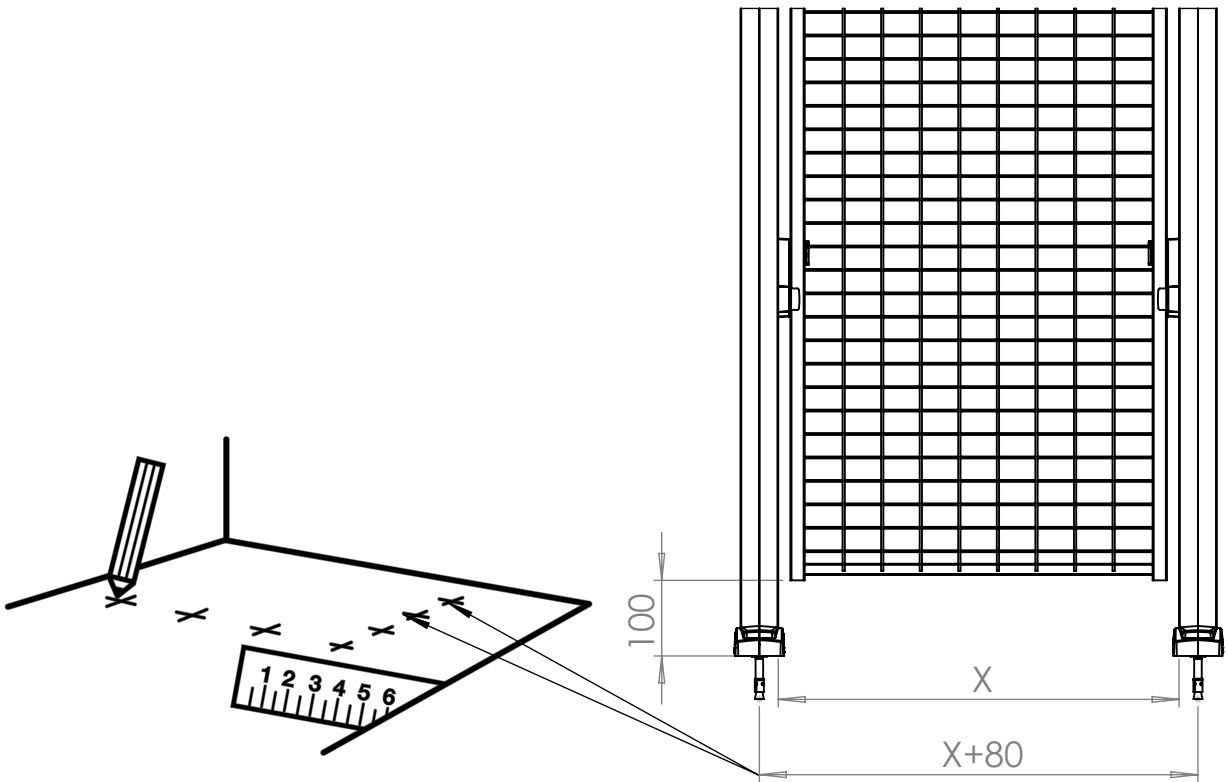
X-Guard LITE Assembly Guide

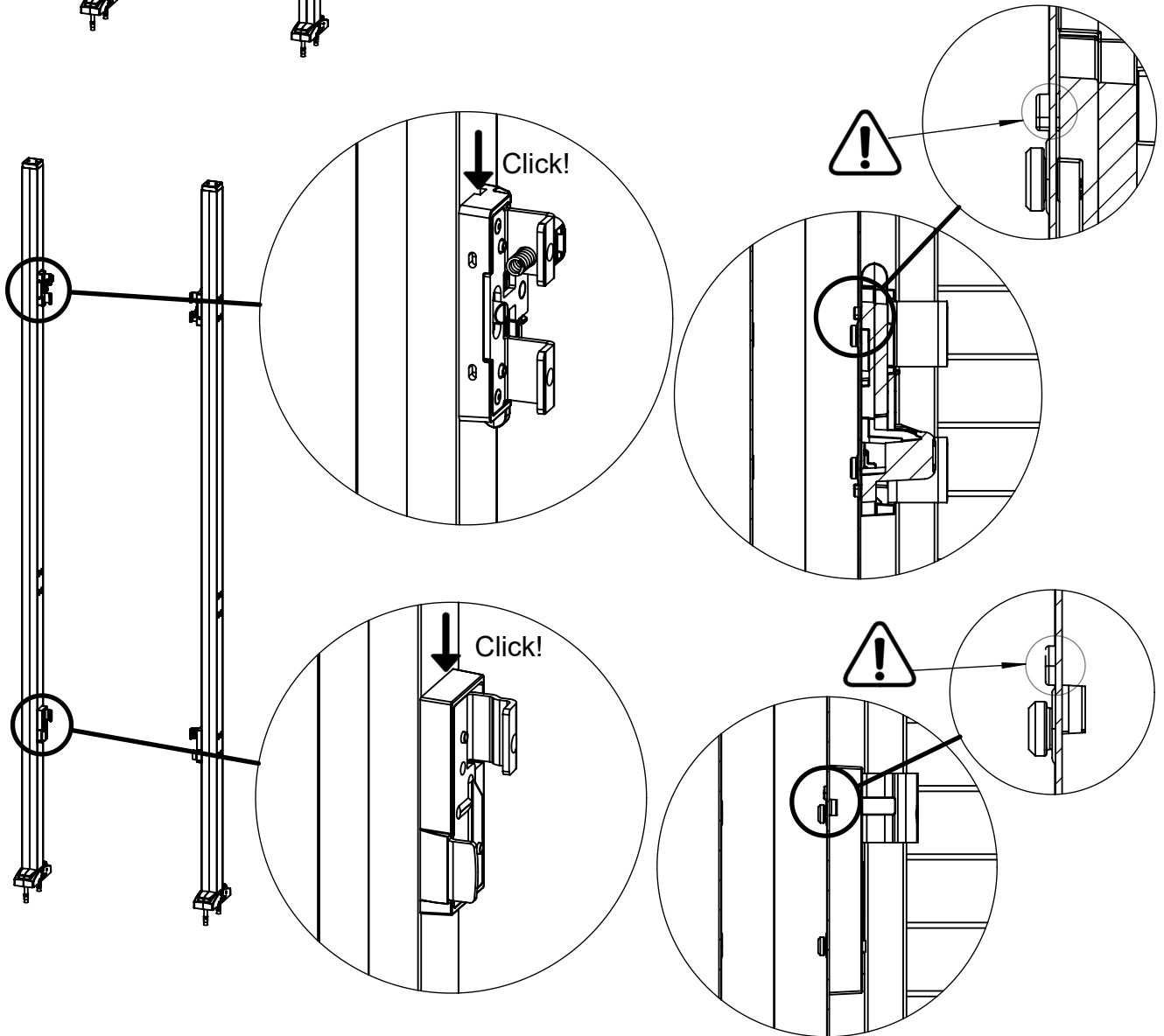
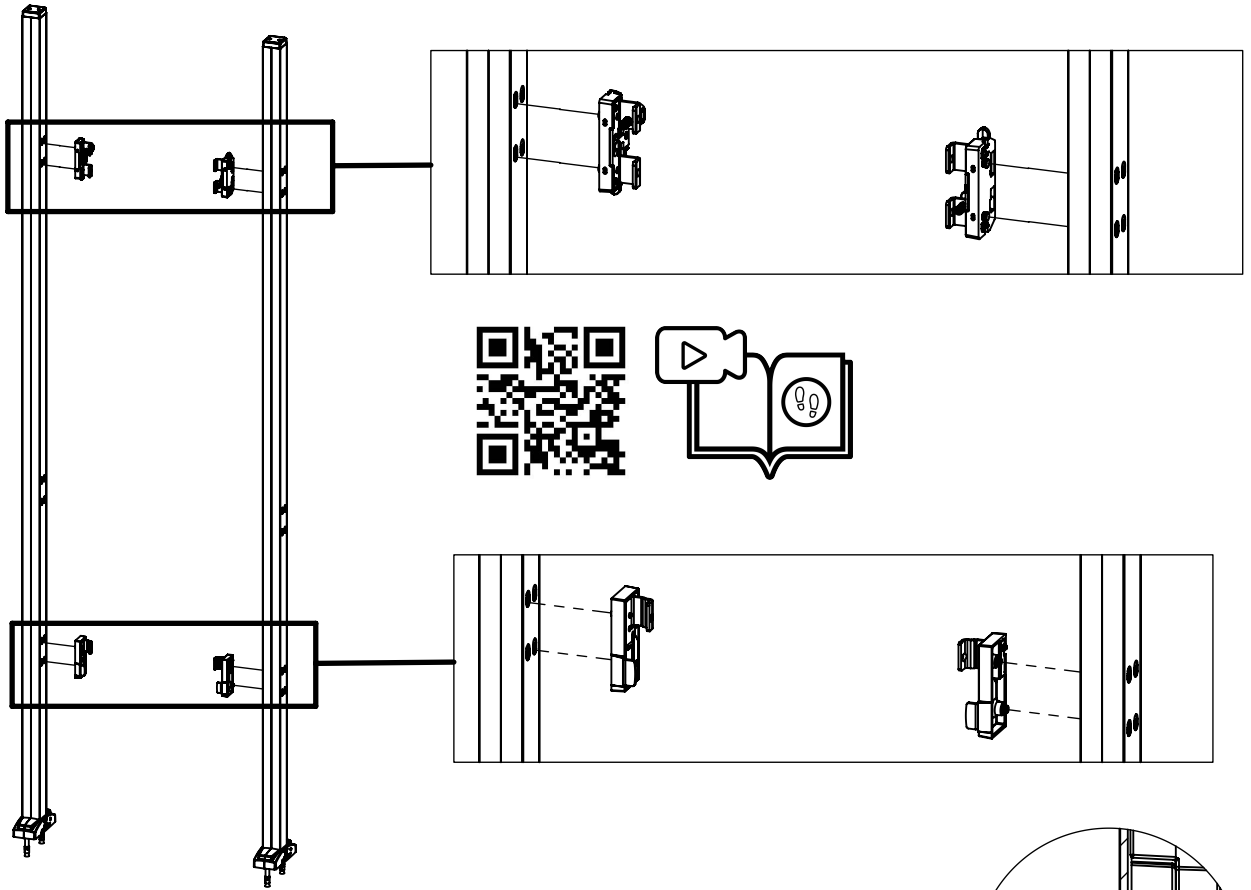


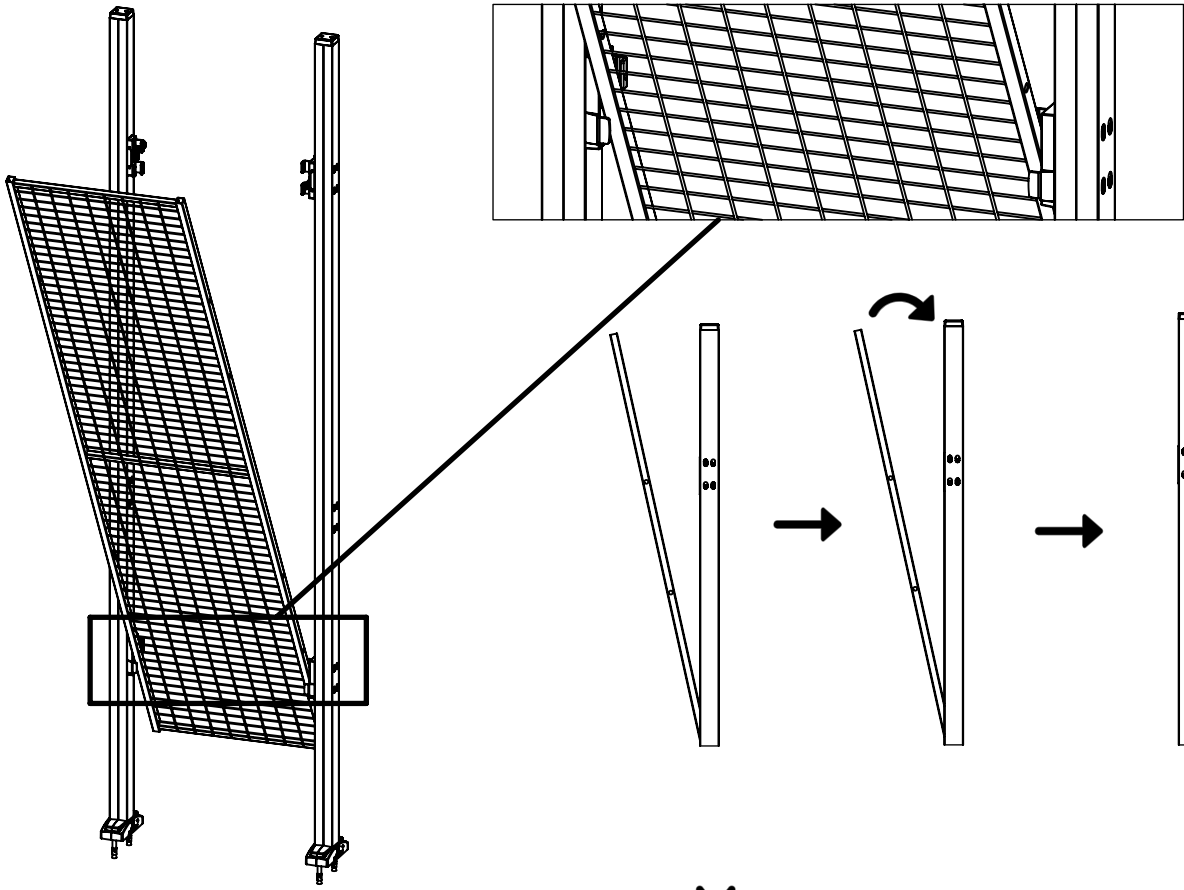
<p>T00-27</p>
<p>B00-002L</p>
K1-12
KVL-3-XXX
T06-3-XXX15
KHE-3-150



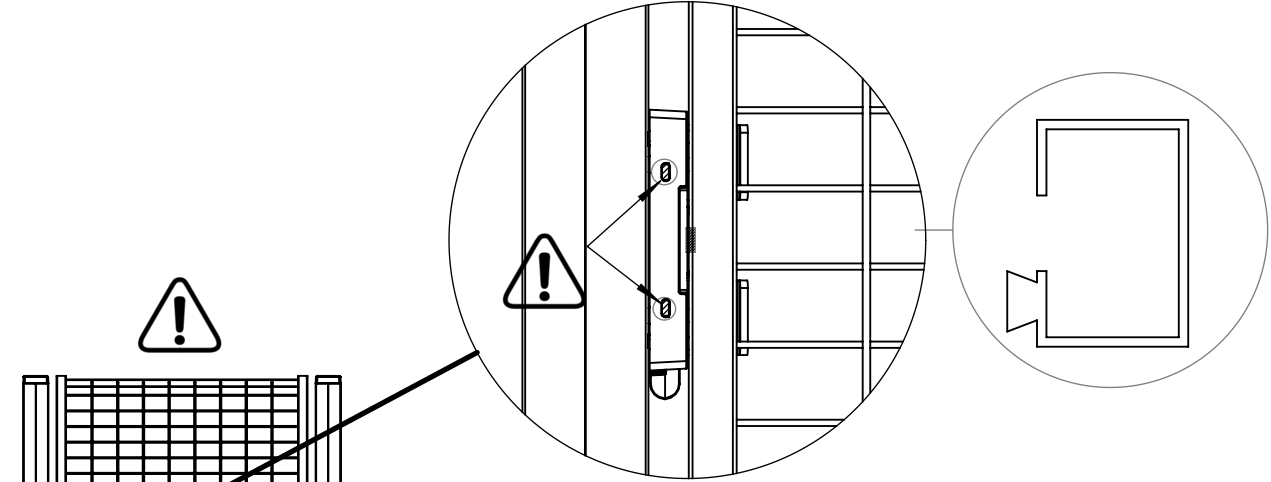
Date: 2021-11-02	Version C:3	Axelent AB BOX 1 · KÄVSJÖVÄGEN 17 SE-335 73 · HILLERSTORP SWEDEN TEL +46 (0)370-37 37 30 INFO@AXELENT.SE AXELENT.COM	BG инструкции за монтаж CZ Montážní návod DE Montageanleitung DK Monteringsvejledning EE Paigaldusjuhendid ES Instrucciones de montaje FI Kokoamisohje FR Les instructions d'assemblage GR οδηγίες συναρμολόγησης HU Összeszerelési utasítások IE Treoracha cóimeála IT Istruzioni di montaggio	LT Montavimo instrukcijos LV Montāžas instrukcijas MT Istruzzjonijiet għall-immuntar NL Montage-instructies PL Instrukcja składowania PT Instruções de montagem RO Instrucțiunile de asamblare SE Monteringsanvisningar SI Navodila za montažo SK Návod na montáž UK Assembly guide
	C-number (for internal use) C-0003683-01			



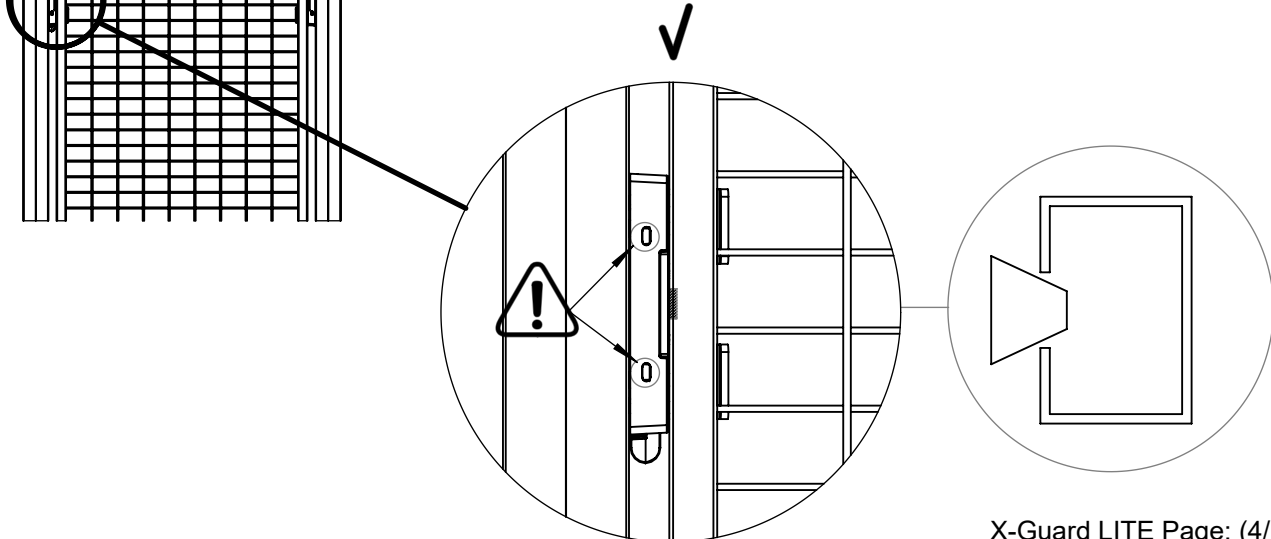


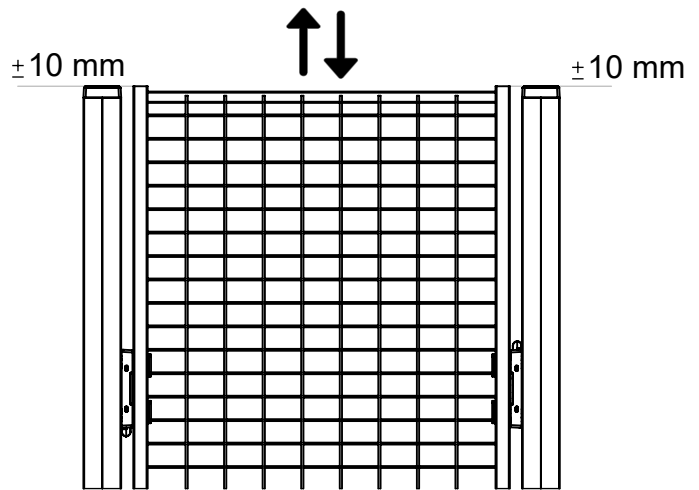
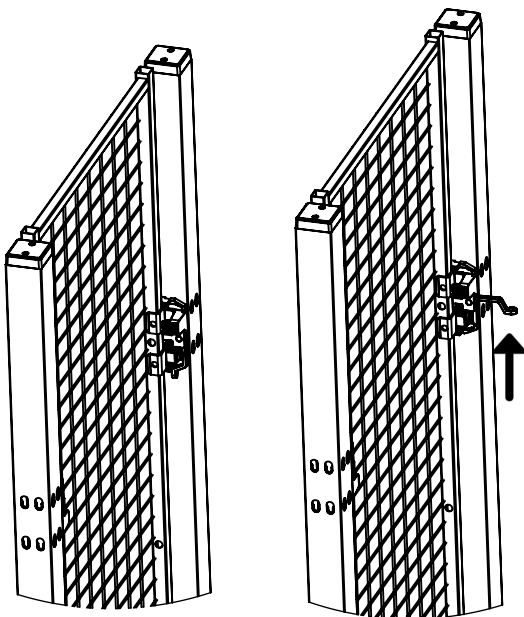
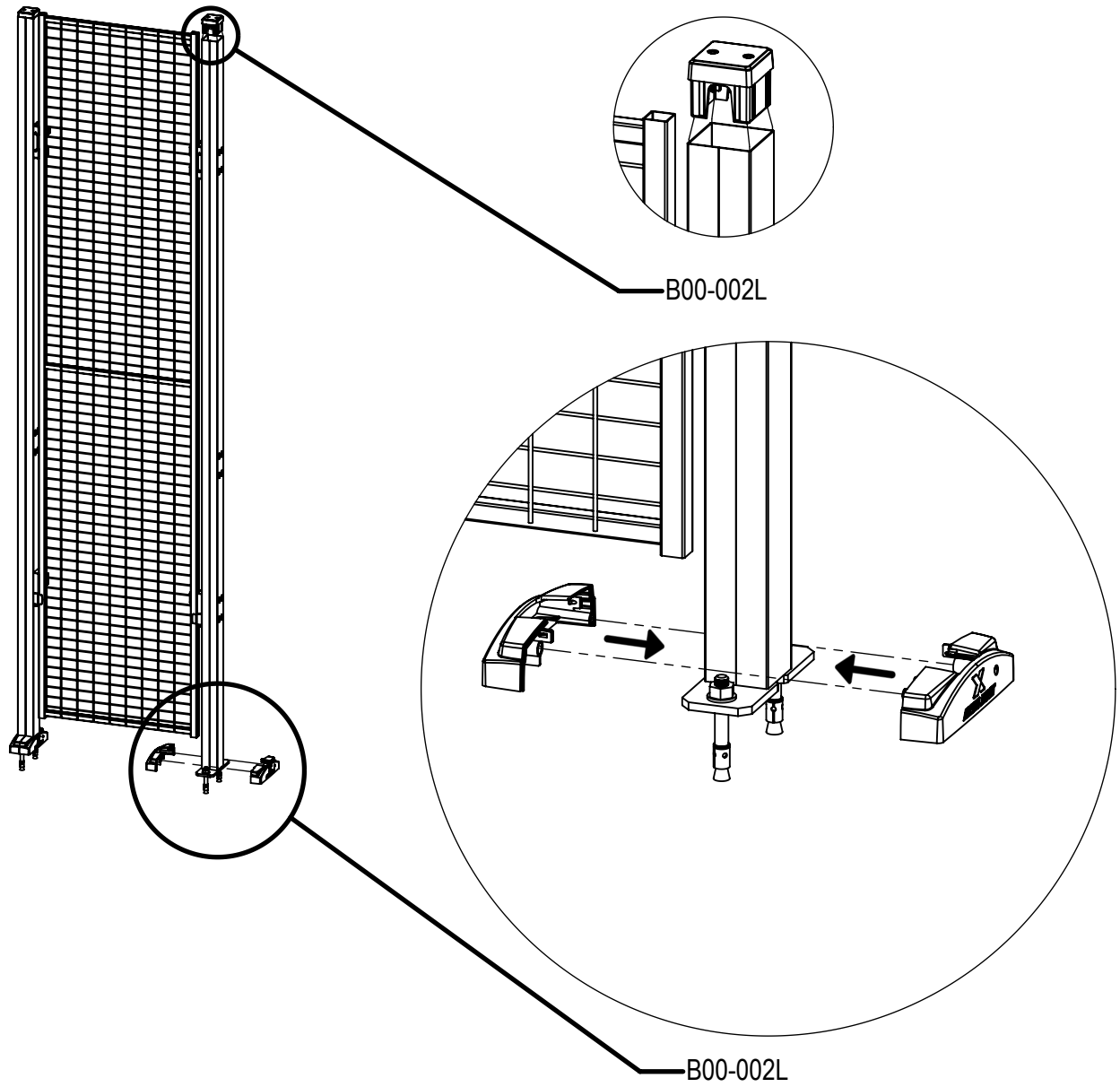



X

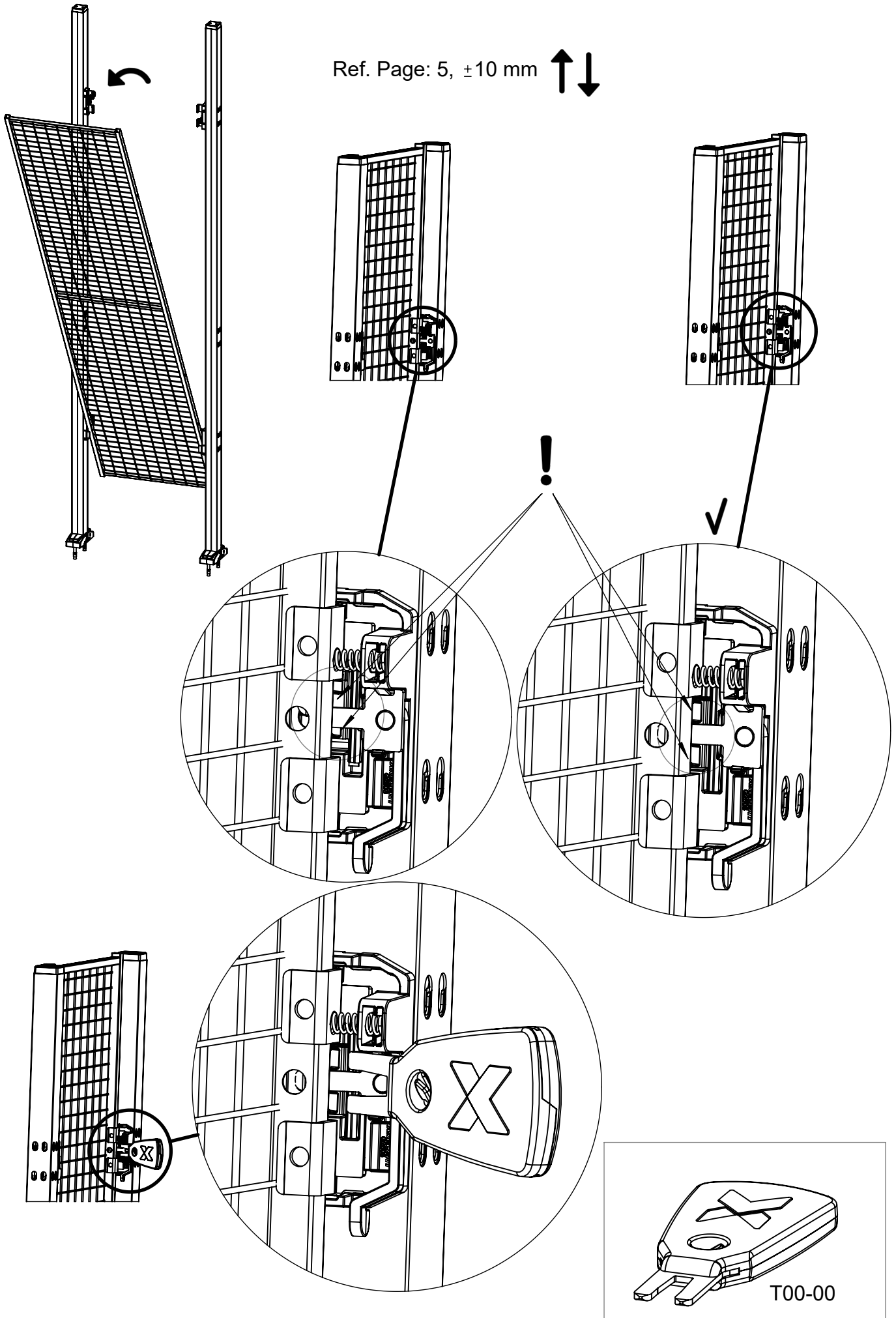


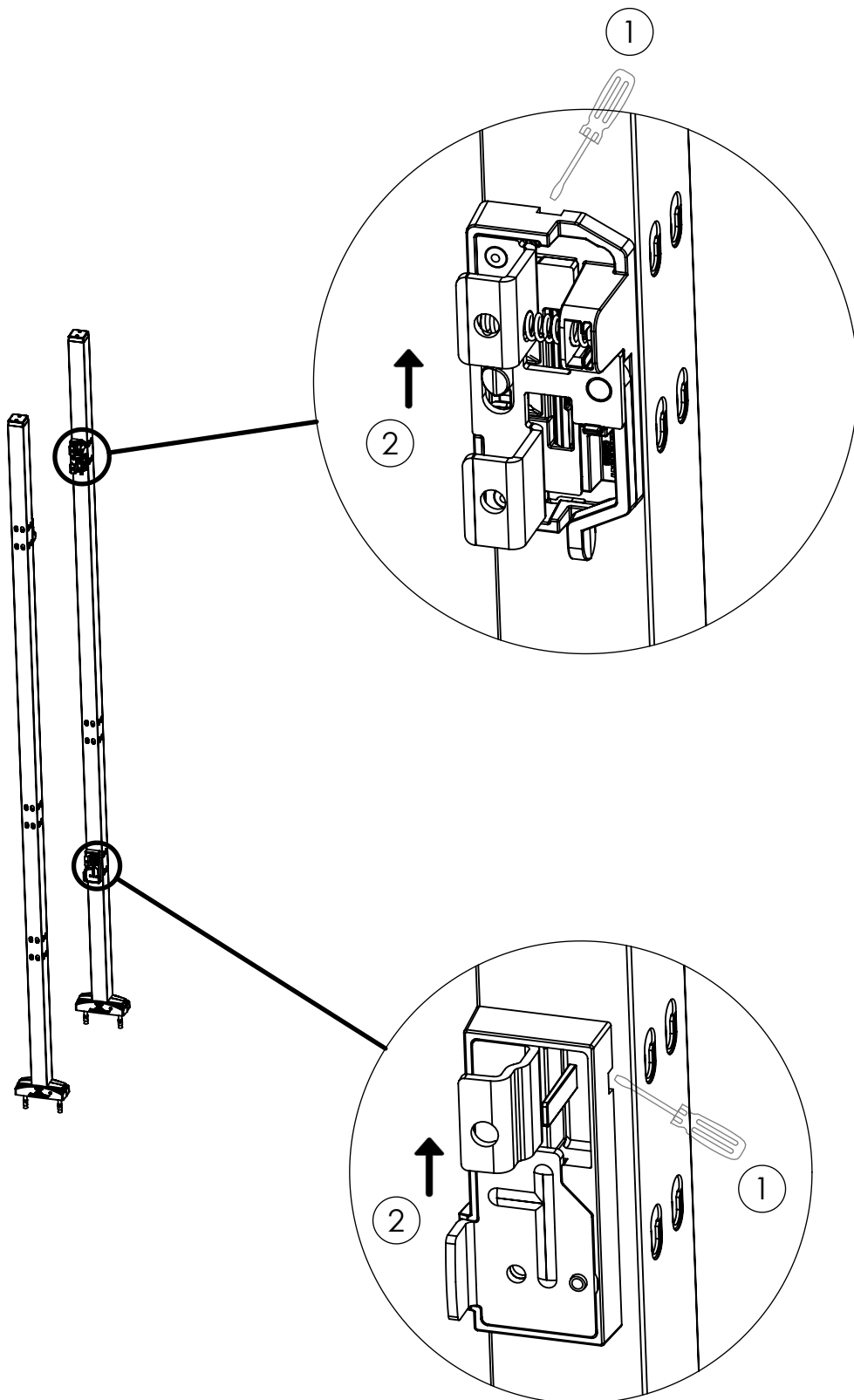
✓

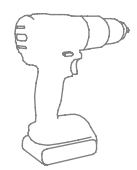
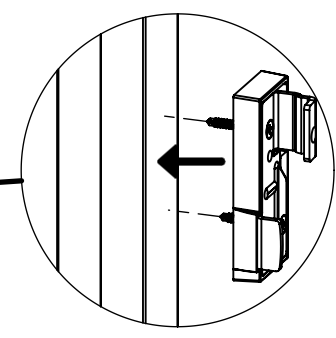
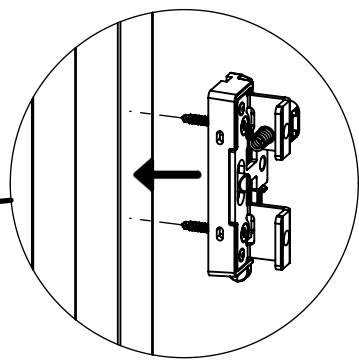
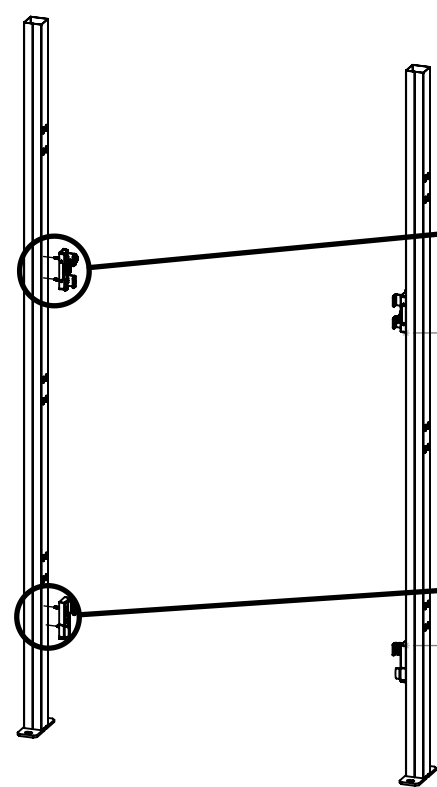
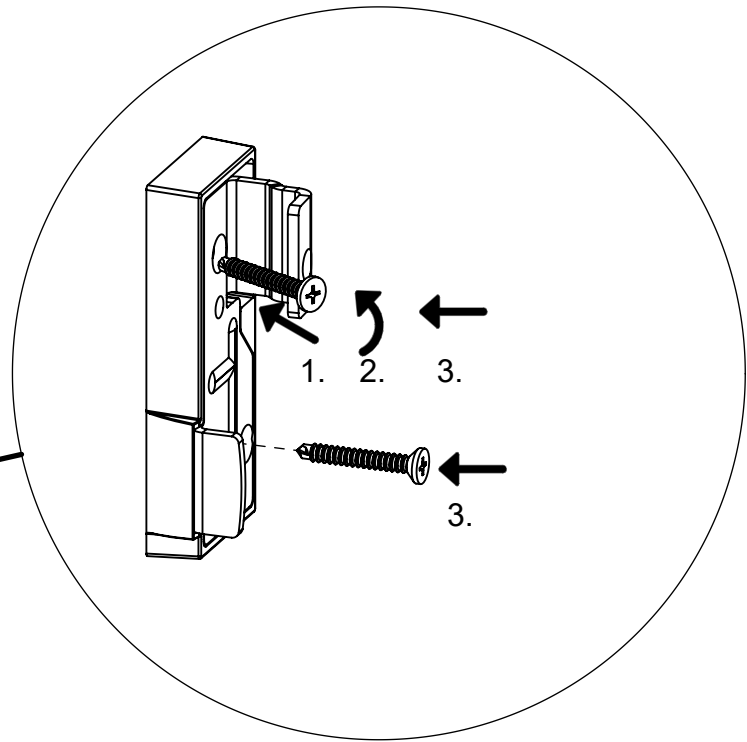
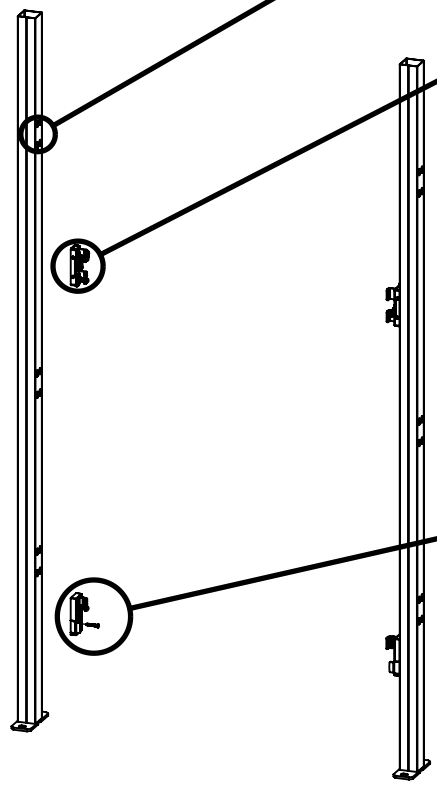
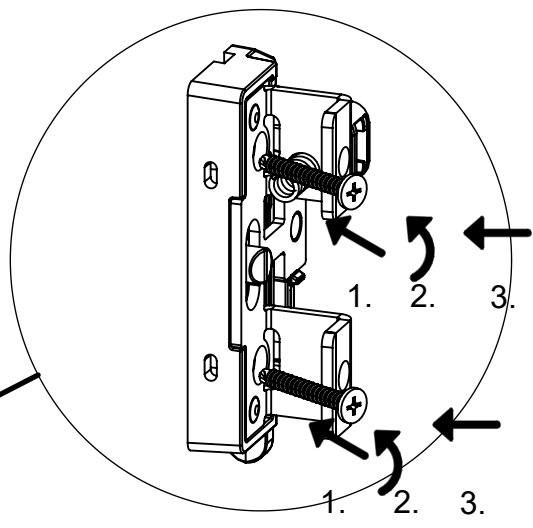
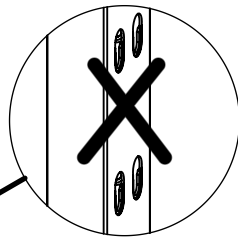
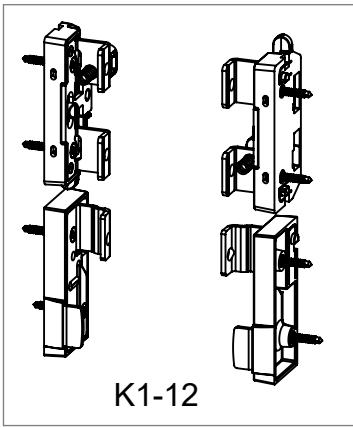


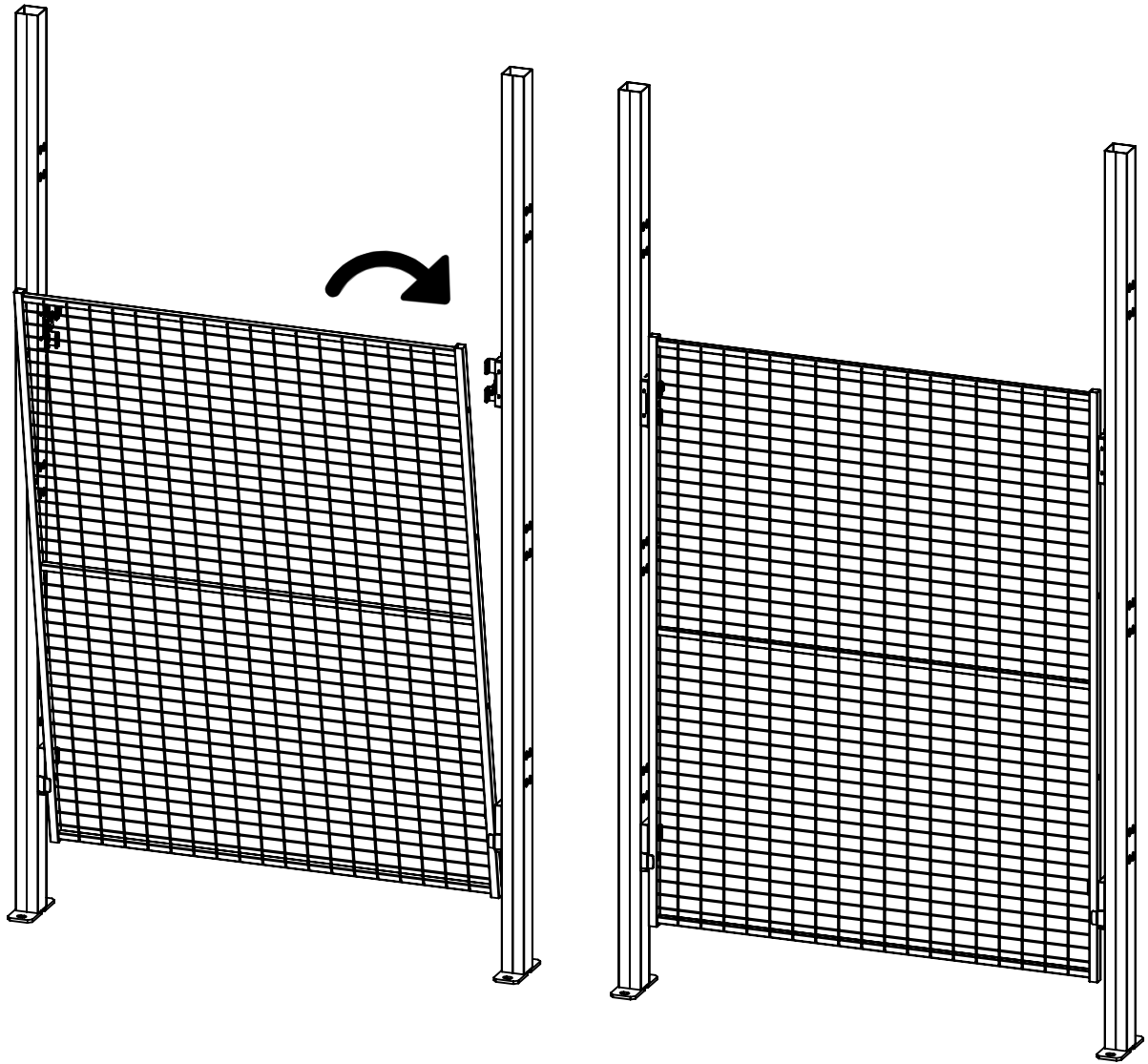


Ref. Page: 5, ±10 mm 





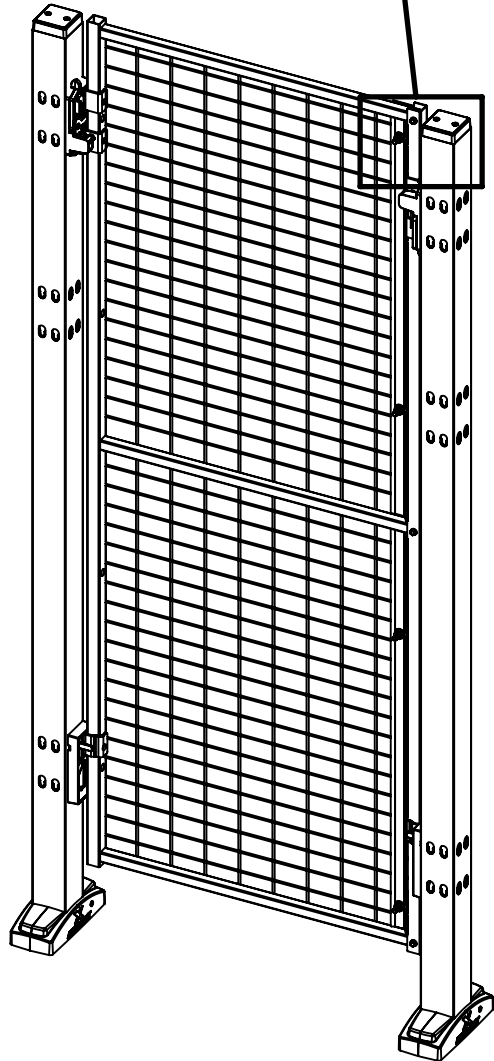
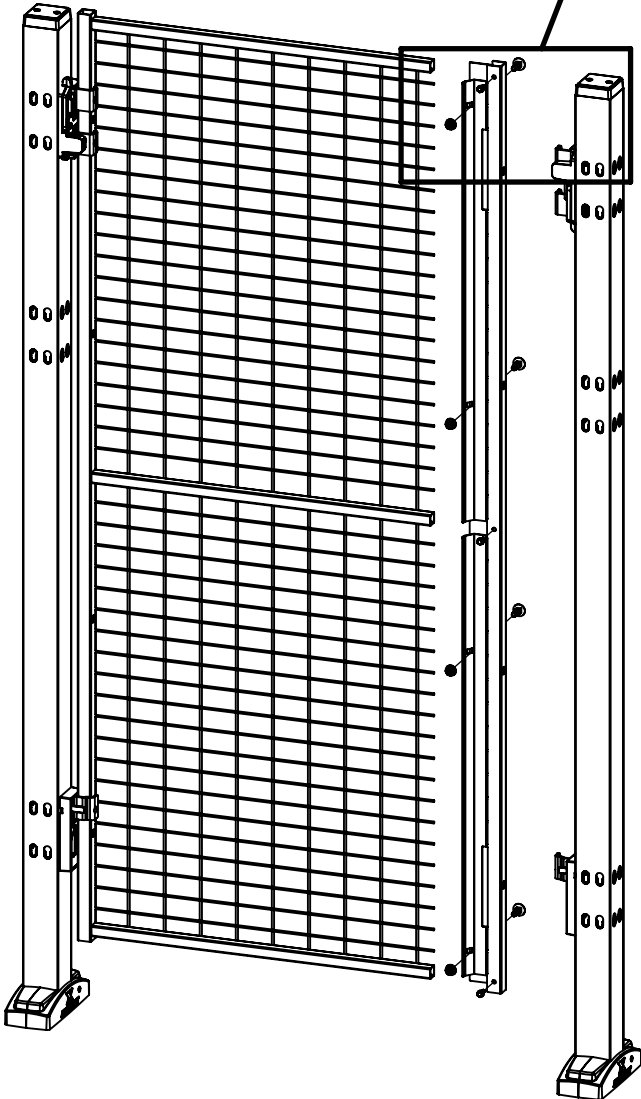
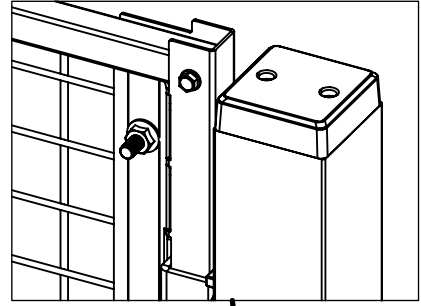
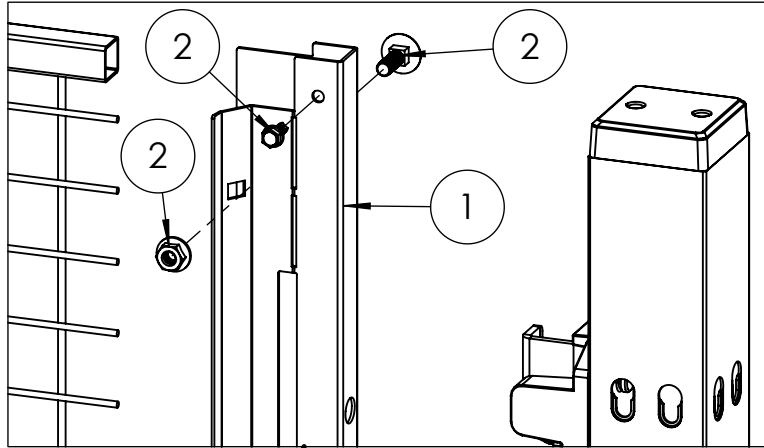




KVL-3-130/190/220

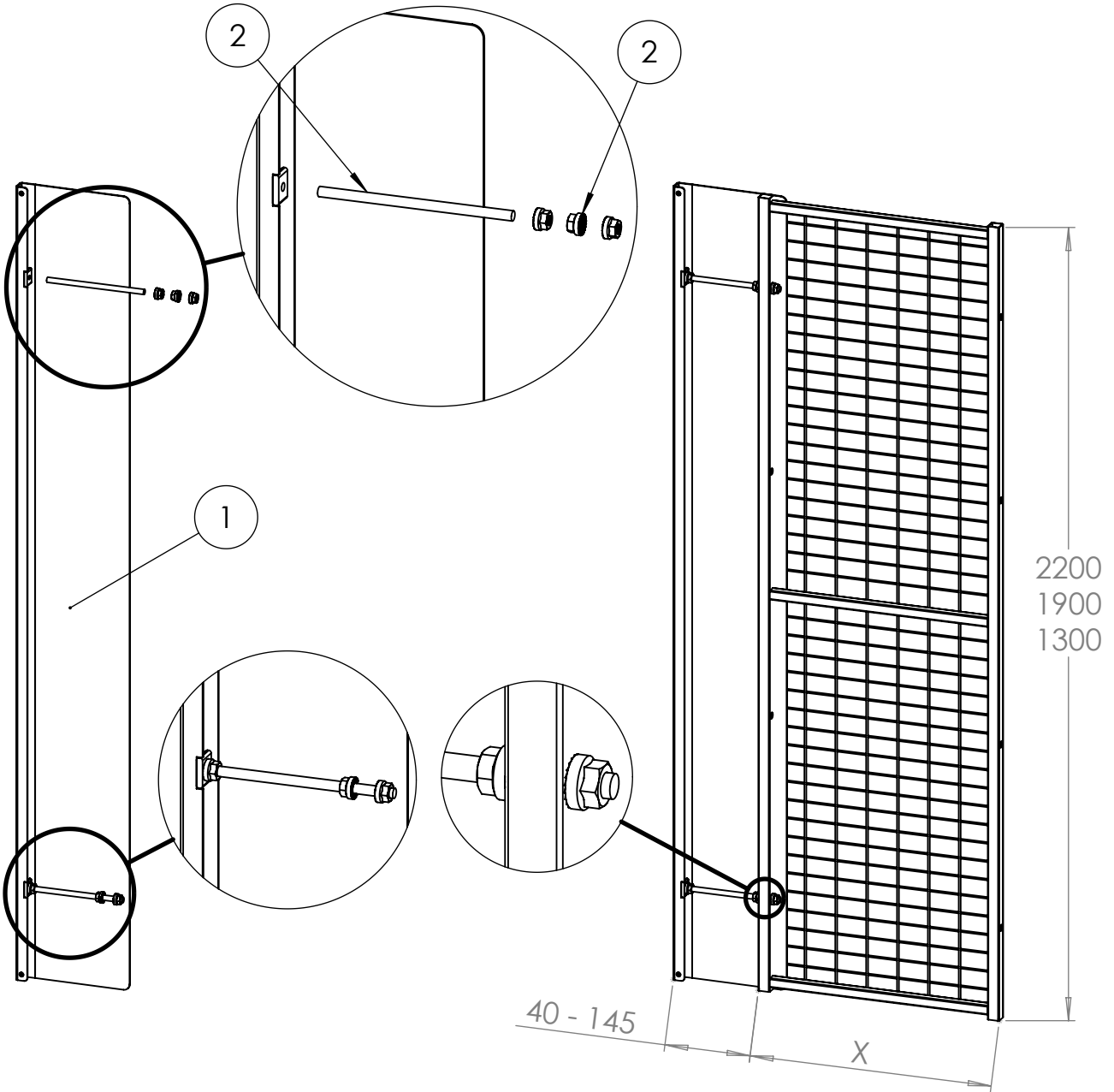
ITEM NO.	ART No.	QTY.
1	G2485-XXX-0	1
2	B00-029	1

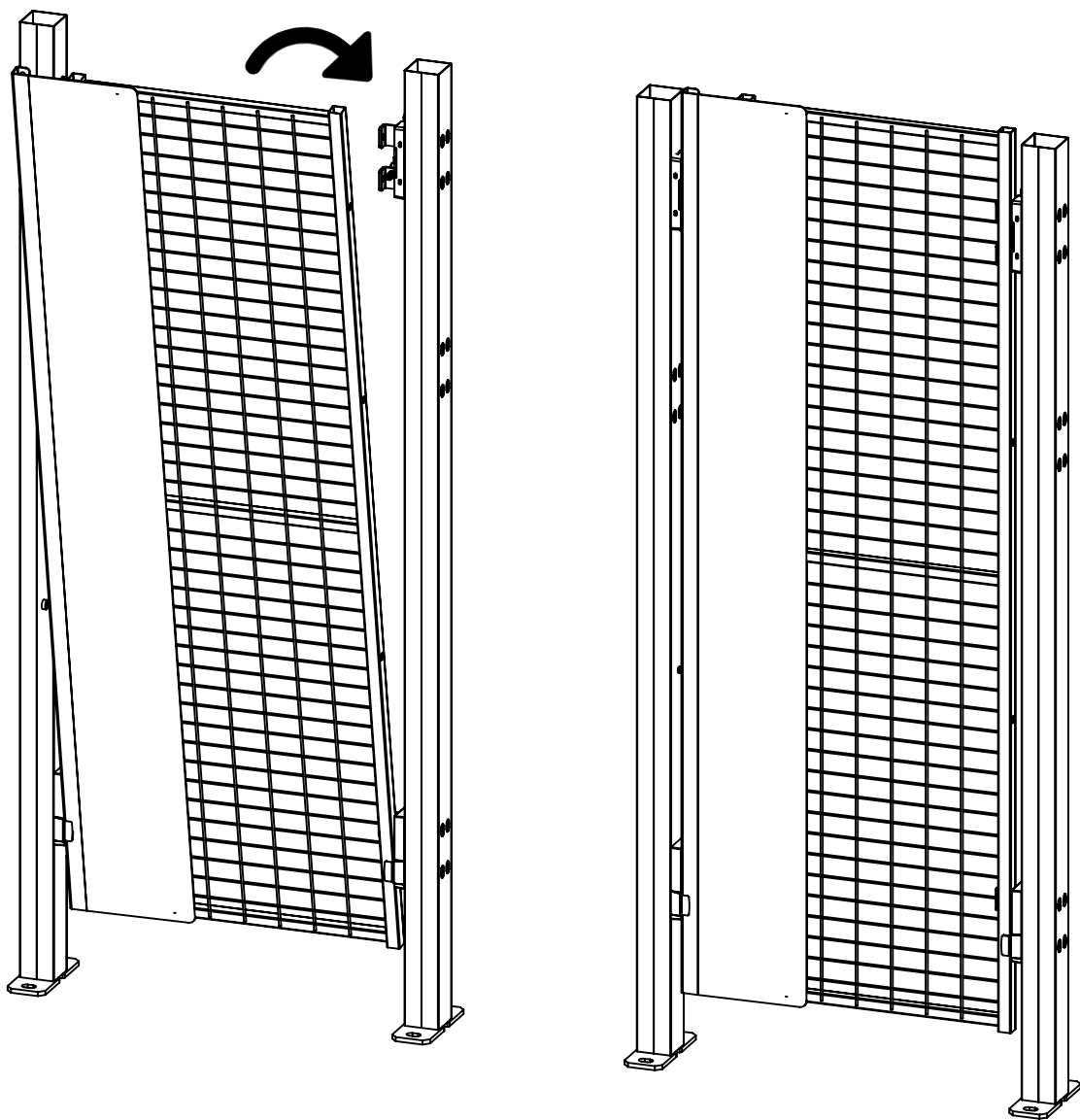
2200
1900
1300



T06-X-XXX15

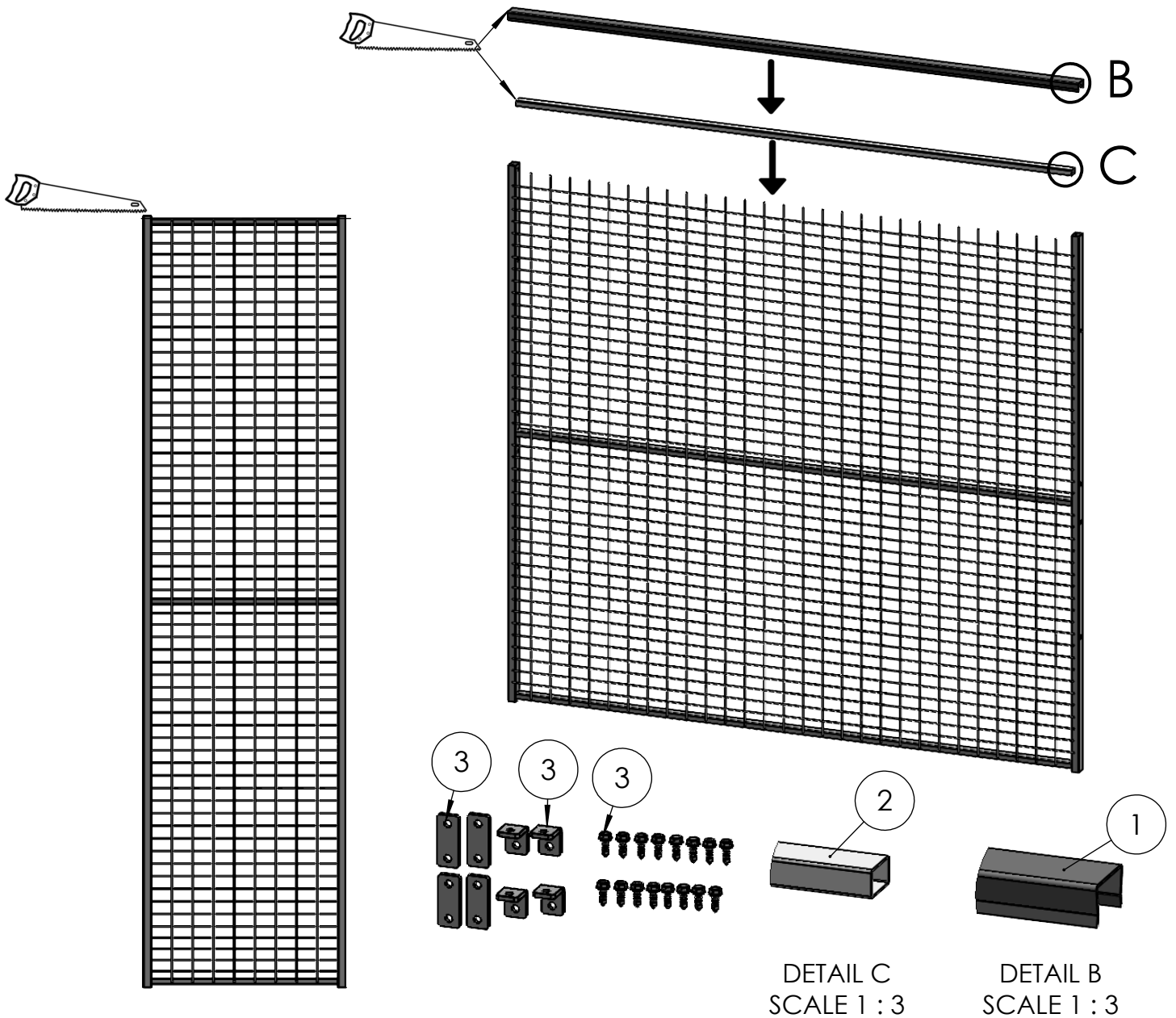
ITEM NO.	ART No.	QTY.
1	G2455-XXX-X	1
2	B00-028	1



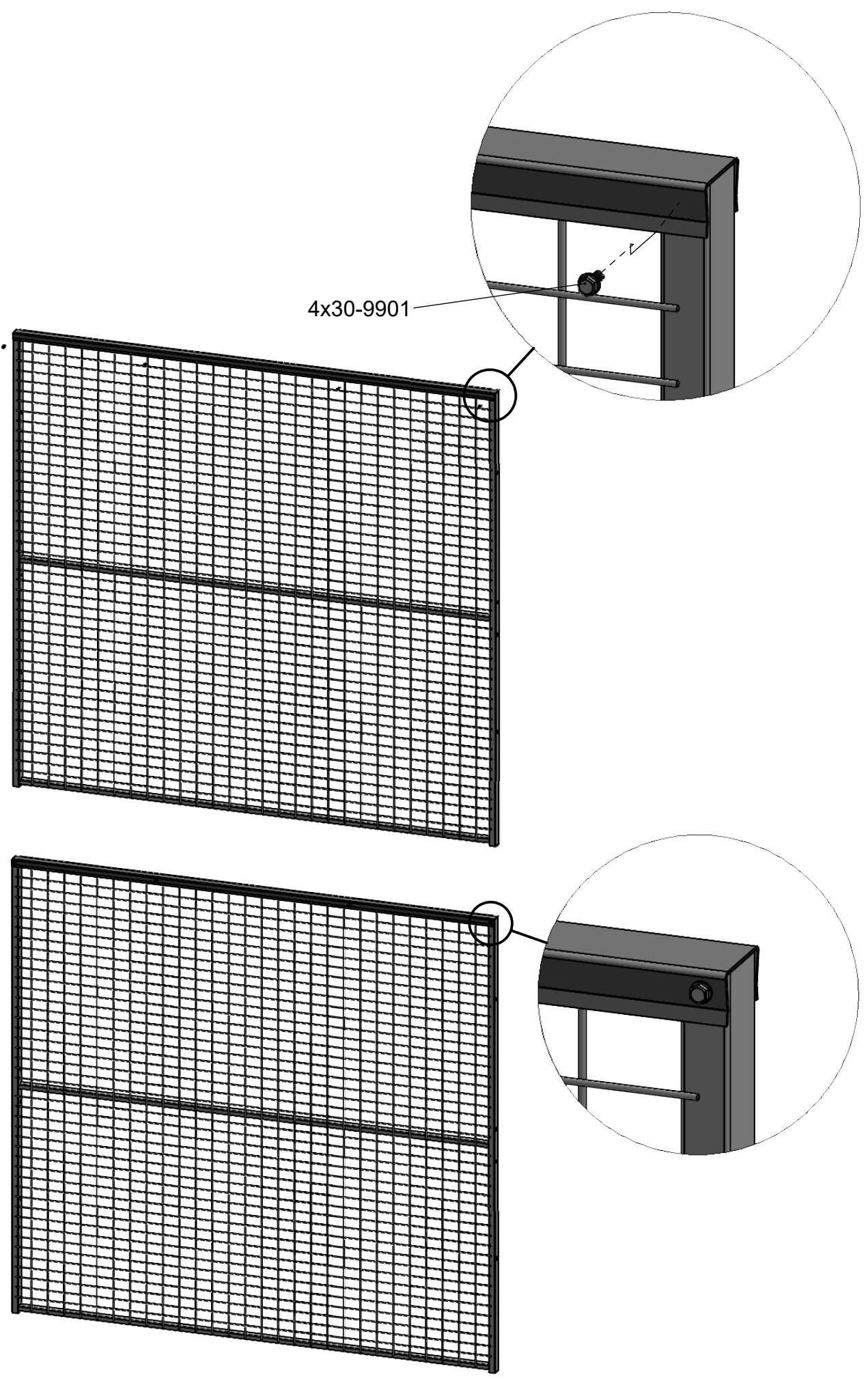


KHE-3-150

ITEM NO.	ART No.	QTY.
1	30-2200	2
2	651-146-00	2
3	90100S	1



2022-11-22	Version A.0	<p>Axelent AB</p> <p>BOX 1 · KÄVSJÖVÄGEN 17 SE-335 73 · HILLERSTORP SWEDEN</p> <p>TEL +46 (0)370-37 37 30 INFO@AXELEN.T.SE AXELEN.COM</p>	<p>BG инструкции за монтаж CZ Montážní návod DE Montageanleitung DK Monteringsvejledning EE Paigaldusjuhendid ES Instrucciones de montaje FI Kokoamisohje FR Les instructions d'assemblage GR οδηγίες συναρμολόγησης HU Összeszerelési utasítások IE Treoracha cóimeála IT Istruzioni di montaggio</p>	<p>LT Montavimo instrukcijos LV Montāžas instrukcijas MT Istruzzjonijiet għall-immuntar NL Montage-instructies PL Instrukcje składowania PT Instruções de montagem RO Instrucțiunile de asamblare SE Monteringsanvisningar SI Navodila za montažo SK Návod na montáž UK Assembly guide</p>
	C-number (for internal use) C-0014854-01			



4x30-9901

